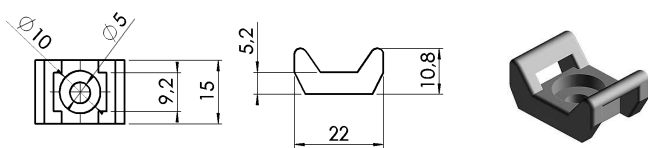


Serre câble

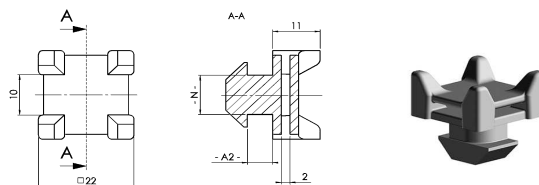
Matière : PA chargé fibre de verre

UNIVERSEL A VISSER



Réf : 10 SCU

DOUBLE A TETE MARTEAU



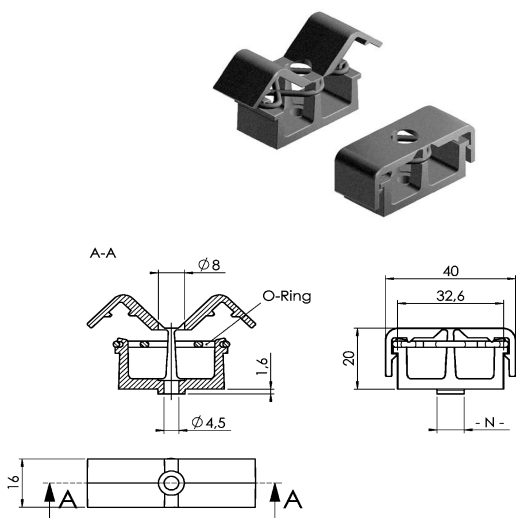
Rainure 8 | Réf : 10 SCD 2 8 (A2=2)
 Réf : 10 SCD 4 8 (A2=4)
 Réf : 10 SCD 45 8 (A2=4,5)

Rainure 10 (voir catalogue 2.0)

Serre-câbles " clip "

Matière : PA chargé fibre de verre

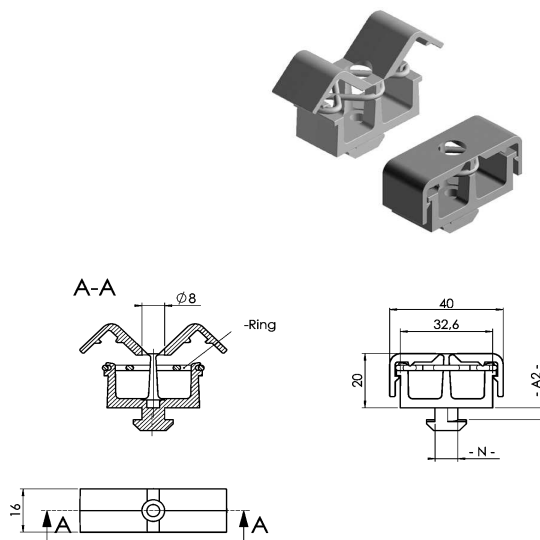
A VISSER



Sans centrage | Réf : 10 SCCU
 Rainure 8 | Réf : 10 SCCU 8

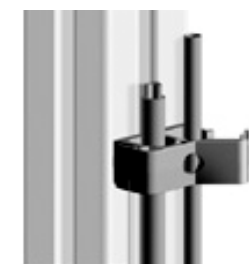
Rainure 10 (voir catalogue 2.0)

A TETE MARTEAU



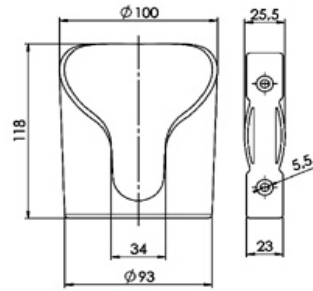
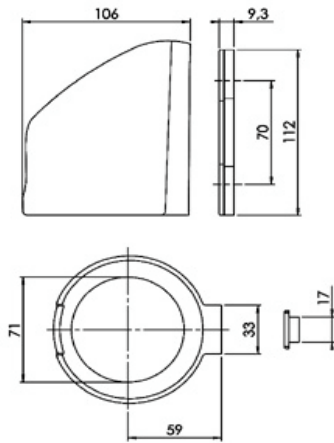
Rainure 8 | Réf : 10 SCC 2 8 (A2= 2)
 Réf : 10 SCC 45 8 (A2= 4,5)

Rainure 10 (voir catalogue 2.0)



Support gobelet et outillage portatif

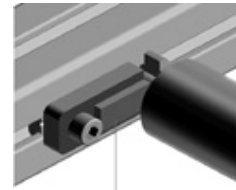
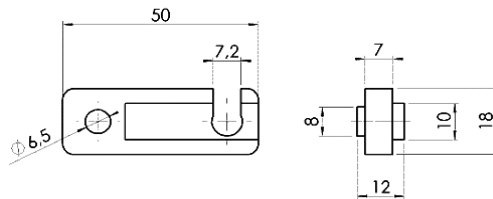
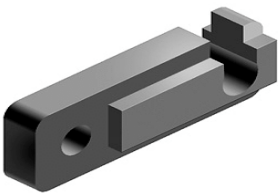
Matière : PA chargé fibre de verre



Fond fermé	Ref : 10 SGF
Fond ouvert	Ref : 10 SGO

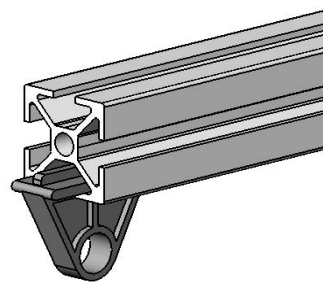
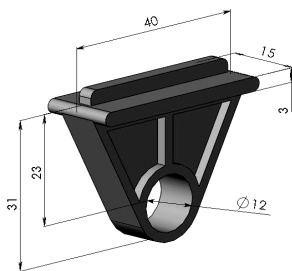
Support rouleau convoyeur

Matière : PA chargé fibre de verre



Ref : 10 SAR Pour rainure de 8 et 10

Trolley



Ref : 10 T12 R8