



CONCEPTION MODULAIRE

PROFILES ALUMINIUM

et

ACCESSOIRES

Nouvelle gamme de profilés

ERMOVAL

117 à 121 rue Léon Gaumont
26000 Valence

Téléphone 04 75 82 60 70

Télécopie 04 75 56 79 75

email ermoval@ermoval.com

Site Internet www.ermoval.com

CATALOGUE 1.12



Sommaire

- **SERIE 2 - LES PROFILS**
 - Profilé Alu
 - Profilé PE de guidage

- **SERIE 3 - LES CONNECTEURS**
 - Raccord
 - Anti-rotation et anti- glissement
 - Articulation

- **SERIE 4 - LES ELEMENTS DE FIXATION**
 - Equerre
 - Support réglable

- **SERIE 5 - LES ACCESSOIRES DE PORTE**
 - Charnière
 - Poignée
 - Butée
 - Serrure
 - Aimant
 - Fermeture à bille
 - Bloc roulette - roulette
 - Contact de sécurité

- **SERIE 6 - LES PANNEAUX**
 - Accessoire de maintien
 - Panneau

- **SERIE 7 - LES CACHES**
 - Cache embout profil
 - Cache rainure
 - Cache équerre
 - Joint

- **SERIE 8 - LES FIXATIONS AU SOL**
 - Piétement fixe
 - Piétement réglable
 - Plaque de pied
 - Pied réglable
 - Roulette

- **SERIE 9 - LES ECROUS et VIS**
 - Erou bille
 - Erou marteau
 - Erou lamelle
 - Erou barrette
 - Erou losange et plat
 - Erou plat
 - Vis à tête marteau

- **SERIE 10 - LES ACCESSOIRES DIVERS**
 - Serre câble
 - Porte outil portatif
 - Porte gobelet
 - Support rouleau convoyeur
 - Trolley
 - Module Gravitaire

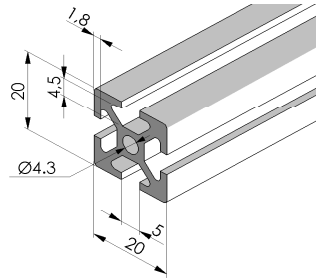
Référence	Désignation	Page	Référence	Désignation	Page
	SERIE 2			SERIE 4	
2 P 2020	Profil 2020	2-1	4 BA 100 R8	Bride d'angle 100 R8	4-6
2 P 2030	Profil 2030	2-1	4 BL 3060	Plaque de liaison 30	4-6
2 P 2040	Profil 2040	2-1	4 BL 4080	Bride de liaison 40	4-6
2 P 3030	Profil 3030	2-1	4 BL 4080 P	Bride de liaison 40- peint noir	4-6
2 P 3060	Profil 3060 protec	2-2	4 BT 4040 S	Bride T 40	4-6
2 P 40 1/4R	Profil 1/4 de rond 40	2-3	4 CC 20	Connecteur en croix 20	4-7
2 P 4040	Profil 4040 protec	2-2	4 CT 20	Connecteur en T 20	4-7
2 P 4040 L	Profil 4040 fermé 2 face en L	2-3	4 E 2040	Equerre ouverte 2040	4-2
2 P 4040 N	Profil 4040 norma	2-2	4 E 2040 R5	Equerre ouverte 2040 R5	4-2
2 P 4040 N-F1	Profil 4040 norma fermé 1 face	2-2	4 E 3045 Z	Equerre ouverte 30 x 45 zingué	4-2
2 P 4040 N-F2	Profil 4040 norma fermé 2 faces	2-3	4 E 3060	Equerre ouverte 3060	4-2
2 P 4040 N-F4	Profil 4040 norma fermé 4 faces	2-3	4 E 3060 R8	Equerre ouverte 3060 R8	4-2
2 P 4040 S	Profil 4040 lourd	2-2	4 E 3080 Z	Equerre ouverte 30 x 80 zingué	4-2
2 P 4040 T	Profil 4040 fermé 1 face	2-2	4 E 30100 Z	Equerre ouverte 30 x 100 zingué	4-2
2 P 4080	Profil 4080	2-3	4 E 4080	Equerre ouverte 4080	4-2
2 P 4080 N	Profil 4080 norma	2-3	4 E 4080 R8	Equerre ouverte 4080 R8	4-2
2 P 4080 S	Profil 4080 lourd	2-4	4 EA 180	Equerre angulaire 1/2 lune	4-6
2 P 8080	Profil 8080	2-4	4 EF 2020	Equerre fermée 2020	4-3
2 P 8080 N	Profil 8080 norma	2-4	4 EF 2020 R5	Equerre fermée 2020 R5	4-3
2 P 8080 S	Profil 8080 lourd	2-4	4 EF 3030	Equerre fermée 3030	4-3
2 PC 30	Profil coulissant simple 30	2-6	4 EF 3030 R8	Equerre fermée 3030 R8	4-3
2 PC 40	Profil coulissant simple 40	2-6	4 EF 4040	Equerre fermée 4040	4-3
2 PC 40 N	Profil coulissant simple 40 norma	2-6	4 EF 4040 R8	Equerre fermée 4040 R8	4-3
2 PCD 40	Profil coulissant double 40	2-6	4 EF 4080	Equerre fermée 4080	4-3
2 PF 18	Profil friction 18	2-6	4 EF 4080 R8	Equerre fermée 4080 R8	4-3
2 PR 1518	Profil rail 18	2-5	4 EF 6060	Equerre fermée 6060	4-3
2 PR 43 D	Profil rail 43	2-5	4 EF 6060 R8	Equerre fermée 6060 R8	4-3
2 PR 43 C	Profil rail 43 courbe	2-5	4 EF 8080	Equerre fermée 8080	4-4
2 PT 22	Profil tube Ø22	2-5	4 EF 8080 R8	Equerre fermée 8080 R8	4-4
	SERIE 3		4 EPA 3040	Equerre pivot angulaire 3040	4-5
3 A 30	Articulation 30	3-5	4 EPA 3040 R8	Equerre pivot angulaire 3040 R8	4-5
3 A 30 R8	Articulation 30 - R8	3-5	4 EPA 40 R0810	Equerre pivot angulaire 40 R0810	4-5
3 A 40 R0810	Articulation 40 - R0810	3-5	4 EPC 40 R8	Equerre pivot crochet 40 R8	4-5
3 A 4080 R0810	Articulation 4080 - R0810	3-5	4 EPCL 40 R8	Equerre pivot crochet 40 + levier R8	4-5
3 AL 30	Articulation 30 + levier	3-5	4 EPG 30	Equerre pivot glissant 30	4-5
3 AL 30 R8	Articulation 30 + levier- R8	3-5	4 EPG 40	Equerre pivot glissant 40	4-5
3 AL 40 R0810	Articulation 40 + levier - R0810	3-5	4 ES 303	Equerre simple 3030 alu	4-1
3 AL 4080 R0810	Articulation 4080 + levier - R0810	3-5	4 ES 404	Equerre simple 4040 alu	4-1
3 CA 40 R8 45 P	Connecteur angle 45° R 8	3-4	4 ES 405 Z	Equerre simple 4040 acier	4-1
3 CA 4080 45 P	Connecteur angle 4080 45° R 8	3-4	4 ES 4066 Z	Equerre simple 4060 acier	4-1
3 CC 30 R8	Connecteur de coin 30 - R8	3-4	4 KIT EF 20	Kit equerre fermée 20	4-4
3 CC 40 R8	Connecteur de coin 40 - R8	3-4	4 KIT EF 30	Kit equerre fermée 30	4-4
3 CMA 30	Connecteur multi-angle 30	3-4	4 KIT EF 40	Kit equerre fermée 40	4-4
3FC3000	Fixation centrale 30 0°	3-3	4 SP 2	Support profil type 2	4-7
3FC3090	Fixation centrale 30 90°	3-3	4 SP 3	Support profil type 3	4-7
3FC4000	Fixation centrale 40 0°	3-3			
3FC4090	Fixation centrale 40 90°	3-3			
3 FP 40 R8	Fixation protec 40	3-1	5 AZ 16	Schmersall AZ16	5-10
3 FR 40 R8	Fixation réglable 40	3-1	5 AZ 16 B1	Clé B1 pour AZ16	5-10
3 FR 4080 R8	Fixation réglable 80	3-1	5 AZ 16 B6	Clé B6 pour AZ16	5-10
3 FRE 40 R8	Fixation réglable 40 encastrable	3-1	5 AZ 16 E	Equerre Support AZ16	5-10
3 FRE 4080 R8	Fixation réglable 80 encastrable	3-1	5 BP 40	Butée de porte	5-6
3 IT M8	Insert Torx 50 8	3-2	5 BRD 30	Bloc roulette 30 deportée alu	5-9
3 RV 30 R8	Raccord en V 30 R8	3-2	5 BRD 40	Bloc roulette 40 deportée alu	5-9
3 RV 40 R8	Raccord en V 40 R8	3-2	5 CH 2020 20	Charnière 2020 largeur 20	5-1
3 SG R8	Barrette anti glissement - R8	3-2	5 CH 2020 20 R5	Charnière 2020 largeur 20 R5	5-1
3 SR 20 R5	Anti rotation 20 R5	3-2	5 CH 2020 30	Charnière 3030 largeur 30	5-1
3 SR 40 R8	Anti rotation 40 R8	3-2	5 CH 3030 30 R8	Charnière 3030 largeur 30 R8	5-1
			5 CH 3030 48	Charnière 3030 largeur 48	5-1
			5 CH 3030 48 R8	Charnière 3030 largeur 48 R8	5-1

Référence	Désignation	Page	Référence	Désignation	Page
5 CH 3030 63	Charnière 3030 largeur 63	5-2	6 PXT	PVC extrudé	6-3
5 CH 3030 63 R8	Charnière 3030 largeur 63 R8	5-2	6 SC	Stratifié compact	6-3
5 CH 3040 40 R8	Charnière 3040 largeur 40 R8	5-2	61 BC 16 4 5	Bloc clip - lèvre 1,6 déport 4 - R5	6-1
5 CH 3040 48	Charnière 3040 largeur 48	5-2	61 BC 2 9 8	Bloc clip - lèvre 2 déport 9 - R8	6-1
5 CH 4040 40 P	Charnière 4040 largeur 40 - peint noir	5-3	61 BC 4 10 8	Bloc clip - lèvre 4 déport 10 - R8	6-1
5 CH 4040 40 R8	Charnière 4040 largeur 40 R8	5-3	61 BC 45 115 8	Bloc clip - lèvre 4,5 déport 11,5 - R8	6-1
5 CH 4040 40 R8 P	Charnière 4040 largeur 40 R8 - peint noir	5-3	61 BC 45 5 8	Bloc clip - lèvre 4,5 déport 5 - R8	6-1
5 CH 4040 48	Charnière 4040 largeur 48	5-3	61 BCR 28	Réhausse ep 2 , bloc clip R8	6-1
5 CH 4040 48 R8	Charnière 4040 largeur 48 R8	5-3	61 BCR 38	Réhausse ep 3 , bloc clip R8	6-1
5 CH 4040 63	Charnière 4040 largeur 63	5-2	61 BCR 58	Réhausse ep 5 , bloc clip R8	6-1
5 CH 4040 63 R8	Charnière 4040 largeur 63 R8	5-2	61 BV 17 4 5	Bloc à vis - lèvre 1,7- déport 4- R5	6-2
5 CHAR 4040 40 P	Charnière alignée 40 largeur 40 - peint noir	5-4	61 BV 19 7 8	Bloc à vis - lèvre 1,9- déport 7- R8	6-2
5 CHAR 4040 40 R8 P	Charnière alignée 40 largeur 40 - R8 - peint noir	5-4	61 BV 4 10 8	Bloc à vis - lèvre 4- déport 10- R8	6-2
5 CHARL 4040 40 P	Charnière alignée 40 largeur 40 + levier - peint noir	5-4	61 BV 45 12 8	Bloc vis M6 - lèvre 4,5 déport 12 - R8	6-2
5 CHARL 4040 40 R8 P	Charnière alignée 40 largeur 40 + levier - R8 - peint noir	5-4	61 BV 45 8 8	Bloc vis M6 - lèvre 4,5 déport 8 - R8	6-2
5 CHDD 4040 R8	Charnière double dégonflable 40 - R8	5-4	61 BVC 2 5 8	Bloc vis clipsé lèvre 2 déport 5 - R8	6-1
5 CHF 18 2020 P	Charnière à friction 2020 - 1,8N - peint noir	5-5	61 BVC 4 11 8	Bloc vis clipsé lèvre 5 déport 11- R8	6-1
5 CHF 18 3030 P	Charnière à friction 3030 - 1,8N - peint noir	5-5	61 BVR 15	Réhausse ep 1 , bloc vis R5	6-1 / 6-2
5 CHL 3030 48	Charnière levier 3030 largeur 48	5-1	61 BVR 25	Réhausse ep 2 , bloc vis R5	6-1 / 6-2
5 CHL 3030 48 R8	Charnière levier 3030 largeur 48 - R8	5-1	61 BVR 28	Réhausse ep 2 , bloc vis R8	6-2
5 CHL 4040 40 P	Charnière levier 4040 largeur 40 - peint noir	5-3	61 BVR 35	Réhausse ep 3, bloc vis R5	6-1 / 6-2
5 CHL 4040 40 R8 P	Charnière levier 4040 largeur 40 - R8 - peinte	5-3	61 BVR 38	Réhausse ep 3 , bloc vis R8	6-2
5 CHL 4040 48	Charnière levier 4040 largeur 48	5-3	61 BVR 45	Réhausse ep 4 , bloc vis R5	6-1 / 6-2
5 CHL 4040 48 R8	Charnière levier 4040 largeur 48 - R8	5-3	61 BVR 58	Réhausse ep 5 , bloc vis R8	6-2
5 CHP 3030 63	Charnière + positionnement 3030 largeur 63	5-2	61 BVU	Bloc vis universel - M6	6-2
5 CHP 3030 63 R8	Charnière + positionnement 3030 largeur 63 - R8	5-2	61 BVU 8 P	Bloc vis universel R8 peint noir - M6+M8	6-2
5 CHP 4040 63	Charnière + positionnement 4040 largeur 63	5-4	61 SV	Support vitre	6-3
5 CHP 4040 63 R8	Charnière + positionnement 4040 largeur 63 -R8	5-4			
5 CHU 4040 P	Charnière universelle 4040 - peinte	5-5			
5 FA 4	Aimant simple 4 Kg	5-7			
5 FA 4E	Equerre aimant simple 4 Kg	5-7			
5 FA 8	Aimant simple 8 Kg	5-7	7 CC 1/4 40	SERIE 7 Cache connecteur coin 1/4 de rond 40	7-2
5 FA 8E	Equerre aimant simple 8 Kg	5-7	7 CC 30	Cache connecteur coin 30	7-2
5 FAD 35	Aimant double 3 et 5 Kg	5-7	7 CC 40	Cache connecteur coin 40	7-2
5 FB 5	Fermeture boule 5 Kg	5-8	7 CE 20	Cache équerre 20	7-2
5 FB 5E	Equerre support fermeture boule 5 Kg	5-8	7 CE 30	Cache équerre 30	7-2
5 FBH	Fermeture bille en H	5-9	7 CE 40	Cache équerre 40	7-3
5 FBR 4	Rehausse 4 mm fermeture boule 5 Kg	5-8	7 CE 4080	Cache équerre 4080	7-3
5 FBT 6011	Fermeture bille en T 60 mm	5-8	7 CE 60	Cache équerre 60	7-3
5 FBT 6913	Fermeture bille en T 69 mm	5-8	7 CE 80	Cache équerre 80	7-3
5 FL R0810	Fermeture loqueteau R0810	5-7	7 CP 1/4 40	Cache profil 1/4 de rond 40	7-1
5 FSS	Fermeture sans serrure	5-7	7 CP 20	Cache embout profilé 2020	7-1
5 FSU	Fermeture à serrure universelle	5-7	7 CP 2030	Cache embout profilé 2030	7-1
5 P26 117	Poignée 117	5-6	7 CP 30	Cache embout profilé 3030	7-1
5 PD 38 200	Poignée déportée 200	5-6	7 CP 40	Cache embout profilé 4040	7-1
5 PTA 20	Poignée tube alu Ø20	5-6	7 CP 4080	Cache embout profilé 4080	7-1
5 PTA 30	Poignée tube alu Ø30	5-6	7 CPT 22	Cache embout profil Ø22	4-7
5 R 265 R8	Roulette Ø 26,5 R8	5-9	7 CR 30 8B	Cache rainure 30 - R8, bleu	7-4
5 R 336 R8	Roulette Ø22,6 R8	5-9	7 CR 30 8G	Cache rainure 30 - R8 gris	7-4
5 RD 15 R5	Roulette déportée Ø15 R5	5-9	7 CR 30 8N	Cache rainure 30 - R8 noir	7-4
5 RD 258 R8	Roulette déportée Ø25,8 R8	5-10	7 CR 40 8B	Cache rainure 40 - R8 bleu	7-4
			7 CR 40 8G	Cache rainure 40 - R8 gris	7-4
			7 CR 40 8N	Cache rainure 40 - R8 noir	7-4
			7 CRA 8	cache rainure alu anodisé R8	7-4
			7 CRC 8N	Cache rainure court - R8 noir	7-4
			7 CRMP 8	Cache rainure marche pied R8	7-4
6 CPS	Contre plaqué stratifié	6-3	7 PJ 3	Profil joint panneau 3 à 4 mm	7-5
6 DIB	Dibon	6-3	7 PJ 5	Profil joint panneau 5 à 6 mm	7-5
6 GS	Grille fil soudé	6-3			
6 GT	Grille fil tréssé	6-3			
6 PETG	PETG	6-3			
6 POLY	Polycarbonate	6-3			
6 PXP	PVC expansé	6-3			

Référence	Désignation	Page	Référence	Désignation	Page
	SERIE 8		9 EBT 885 134 4	Ecrou bille T - R8 M4	9-1
8 FS 3120 R8 P	Fixation 30 au sol 45x120 - R8 peint	8-1	9 EBT 885 134 5	Ecrou bille T - R8 M5	9-1
8 FS 40 87200	Fixation 40 au sol 87x200	8-1	9 EBT 885 134 6	Ecrou bille T - R8 M6	9-1
8 FS 4160 R8 P	Fixation 40 au sol 45x160 - R8 peint	8-1	9 EBT 885 134 8	Ecrou bille T - R8 M8	9-1
8 FSER 8180	Fixation 80 au sol renforcée 100 x 180	8-1	9 EL 33	Ecrou losange ep 3 M3	9-2
8 FSR 3120 R8 P	Fixation 30 au sol réglable 45x120 - R8 peint	8-1	9 EL 34	Ecrou losange ep 3 M4	9-2
8 FSR 4160 R8 P	Fixation 40 au sol réglable 45x160 - R8 peint	8-1	9 EL 35	Ecrou losange ep 3 M5	9-2
8 PP 3060 M10	Plaque de pied 3060 M10	8-2	9 EL 36	Ecrou losange ep 3 M6	9-2
8 PP 3060 M10 P	Plaque de pied 3060 M10 peint	8-2	9 EL 63	Ecrou losange ep 6 M3	9-2
8 PP 3060 M12	Plaque de pied 3060 M12	8-2	9 EL 64	Ecrou losange ep 6 M4	9-2
8 PP 3060 M12 P	Plaque de pied 3060 M12 peint	8-2	9 EL 65	Ecrou losange ep 6 M5	9-2
8 PP 3060 M14 P	Plaque de pied 3060 M14 peint	8-2	9 EL 66	Ecrou losange ep 6 M6	9-2
8 PP 3060 M16	Plaque de pied 3060 M16	8-2	9 EM 845 15 4	Ecrou marteau R8 - H1,5 M4	9-2
8 PP 3060 M8 P	Plaque de pied 3060 M8 peint	8-2	9 EM 845 15 5	Ecrou marteau R8 - H1,5 M5	9-2
8 PP 4080 M10	Plaque de pied 4080 M10	8-2	9 EM 845 15 6	Ecrou marteau R8 - H1,5 M6	9-2
8 PP 4080 M10 P	Plaque de pied 4080 M10 peint	8-2	9 EM 845 30 4	Ecrou marteau R8 - H3 M4	9-2
8 PP 4080 M12	Plaque de pied 4080 M12	8-2	9 EM 845 30 5	Ecrou marteau R8 - H3 M5	9-2
8 PP 4080 M12 P	Plaque de pied 4080 M12 peint	8-2	9 EM 845 30 6	Ecrou marteau R8 - H3 M6	9-2
8 PP 4080 M14 P	Plaque de pied 4080 M14 peint	8-2	9 EP 87 13 6	Ecrou barette + pointeau M6	9-2
8 PP 4080 M16	Plaque de pied 4080 M16	8-2	9 EP 87 13 8	Ecrou barette + pointeau M8	9-2
8 PP 4080 M16 P	Plaque de pied 4080 M16 peint	8-2	9 EUT 864-135-5	Ecrou lamelle T - R8 M5	9-2
8 PP 4080 M8 P	Plaque de pied 4080 M8 peint	8-2	9 EUT 864-135-6	Ecrou lamelle T - R8 M6	9-2
8 PP 8080 M10 P	Plaque de pied 8080 M10 peint	8-2	9 EUT 864-135-8	Ecrou lamelle T - R8 M8	9-2
8 PP 8080 M12	Plaque de pied 8080 M12	8-2	9 EUT 888 116 4	Ecrou lamelle T - R8 M4	9-1
8 PP 8080 M12 P	Plaque de pied 8080 M12 peint	8-2	9 EUT 888 116 5	Ecrou lamelle T - R8 M5	9-1
8 PP 8080 M14 P	Plaque de pied 8080 M14 peint	8-2	9 EUT 888 116 6	Ecrou lamelle T - R8 M6	9-1
8 PP 8080 M16	Plaque de pied 8080 M16	8-2	9 EUT 888 116 8	Ecrou lamelle T - R8 M8	9-1
8 PP 8080 M16 P	Plaque de pied 8080 M16 peint	8-2	9 VM 815 20 6	Vis marteau M6x20 - H1,5 - R8	9-2
8 PP 8080 M8 P	Plaque de pied 8080 M8 peint	8-2	9 VM 830 20 6	Vis marteau M6x20 - H3 - R8	9-2
8 PR 103H125 M16	Pied réglable Ø103 - H125 - M16 + polygom	8-3			
8 PR 30H38 M8	Pied réglable Ø30 - H38 M8 - 1 200 N	8-3			
8 PR 40H40 M8	Pied réglable Ø40 - H40 - M8 + polygom	8-3			
8 PR 40H65 M8	Pied réglable Ø40 - H65 - M8 + polygom	8-3			
8 PR 80H60 M10	Pied réglable Ø80 - H60 - M10 + polygom	8-3			
8 PR 80H63 M12	Pied réglable Ø80 - H63 - M12 + polygom	8-3			
8 PR 80H65 M8	Pied réglable Ø80 - H65 - M8 + polygom	8-3			
8 PR 80H75 M16	Pied réglable Ø80 - H75 - M16 + polygom	8-3			
8 RPL 100H124 70	Roue pivot moyen lisse Ø 100 H 124 70kg	8-4			
8 RPL 125H149 80	Roue pivot moyen lisse Ø 125 H 149 80kg	8-4			
8 RPL 60H82 60	Roue pivot moyen lisse Ø 60 H 82 60kg	8-4			
8 RPLF 100H124 70	Roue pivot moyen lisse + frein Ø 100 H 124	8-4			
8 RPLF 125H149 80	Roue pivot moyen lisse + frein Ø 125 H 149	8-4			
8 RPLF 60H82 60	Roue pivot moyen lisse Ø 60 + frein H 82	8-4			
	SERIE 9				
9 E 1619 44	Ecrou 19x16x4 M4, acier zingué	9-3			
9 E 1619 45	Ecrou 19x16x4 M5, acier zingué	9-3			
9 E 1619 46	Ecrou 19x16x4 M6, acier zingué	9-3			
9 E 1619 48	Ecrou 19x16x4 M8, acier zingué	9-3			
9 EB 55 8 3	Ecrou bille - R5 M3	9-1			
9 EB 55 8 4	Ecrou bille - R5 M4	9-1			
9 EB 55 8 5	Ecrou bille - R5 M5	9-1			
9 EB 887 137 3	Ecrou bille - R8 M3	9-1			
9 EB 887 137 4	Ecrou bille - R8 M4	9-1			
9 EB 887-137-5	Ecrou bille - R8 M5	9-1			
9 EB 887-137-6	Ecrou bille - R8 M6	9-1			
9 EB 887-137-8	Ecrou bille - R8 M8	9-1			
9 EBT 55 77 3	Ecrou bille T - R5 M3	9-1			
9 EBT 55 77 4	Ecrou bille T - R5 M4	9-1			
9 EBT 55-77-5	Ecrou bille T - R5 M8	9-1			
				SERIE 10	
			10 SAR	Support axe rouleau R 8/ 10	10-2
			10 SCC 2 8	Serre-câbles clip 2 R8	10-1
			10 SCC 45 8	Serre-câbles clip 4,5 R8	10-1
			10 SCCU	Serre-câbles universel	10-1
			10 SCCU 8	Serre-câbles universel R8	10-1
			10 SCD 2 8	Serre-câbles double 2 R8	10-1
			10 SCD 4 8	Serre-câbles double 4 R8	10-1
			10 SCD 45 8	Serre-câbles double 4,5 R8	10-1
			10 SCU	Serre-câbles universel	10-1
			10 SGF	Support-gobelet, fond fermé	10-2
			10 SGO	Support-gobelet, fond ouvert	10-2
			10 T12 R8	Trolley	10-2
			10MGC	Module Gravitaire Clipsé	10-3
			10MGCG	Module Gravitaire Clipsé Guidé	10-3
			10MGV	Module Gravitaire Vissé	10-3
			10MGVG	Module Gravitaire Vissé Guidé	10-3

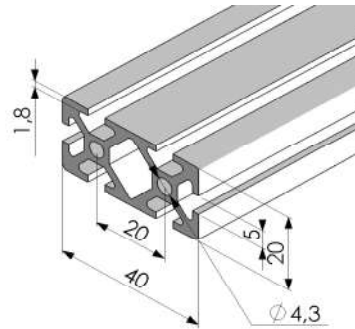
Profilé 20 x 20

Référence:	2P2020
Matière:	Alu 6060
Protection:	Anod. Inc. 15µm
Poids:	0,49Kg / m
Cond:	6m / à la coupe



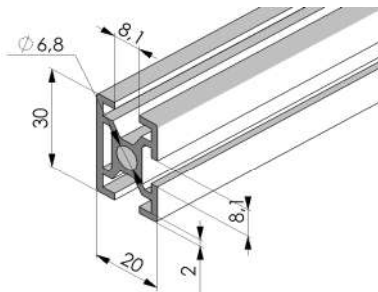
Profilé 20 x 40

Référence:	2P2040
Matière:	Alu 6060
Protection:	Anod. Inc. 15µm
Poids:	0,86Kg / m
Cond:	6m / à la coupe



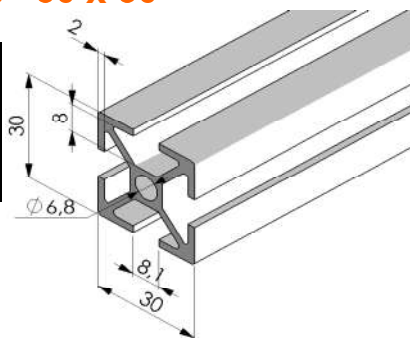
Profilé 20 x 30

Référence:	2P2030
Matière:	Alu 6063
Protection:	Anod. Inc. 15µm
Poids:	0,67Kg / m
Cond:	6m / à la coupe

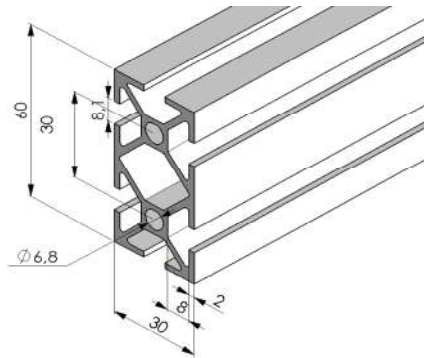


Profilé 30 x 30

Référence:	2P3030
Matière:	Alu 6063
Protection:	Anod. Inc. 15µm
Poids:	0,87Kg / m
Cond:	6m / à la coupe

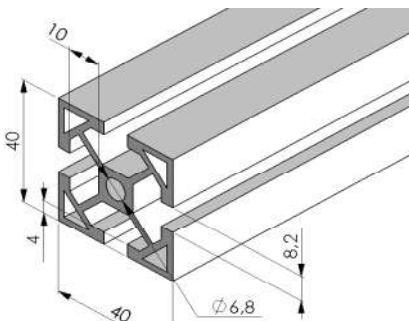


Profilé 30 x 60



Référence:	2P3060
Matière:	Alu 6063
Protection:	Anod. Inc. 15µm
Poids:	1,54Kg / m
Cond:	6m / à la coupe

Profilé 40 x 40

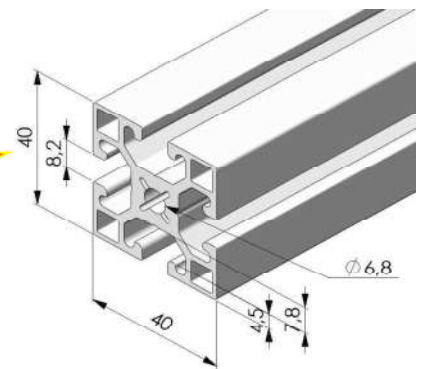


Référence:	2P4040
Matière:	Alu 6063
Protection:	Anod. Inc. 15µm
Poids:	1,61Kg / m
Cond:	6m / à la coupe

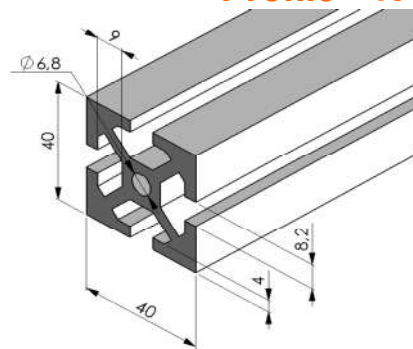
Disponible jusqu'à épuisement du stock



Référence:	2P4040N
Matière:	Alu 6063
Protection:	Anod. Inc. 15µm
Poids:	1,58Kg / m
Cond:	6m / à la coupe

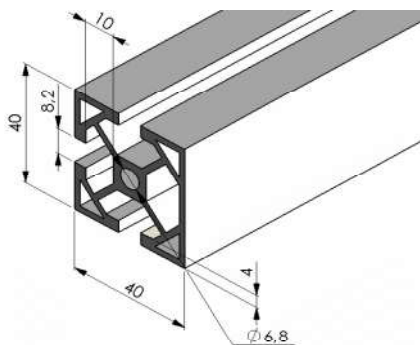


Profilé 40 x 40 lourd



Référence:	2P4040S
Matière:	Alu 6063
Protection:	Anod. Inc. 15µm
Poids:	2,31Kg / m
Cond:	6m / à la coupe

Profilé 40 x 40 fermé 1 face

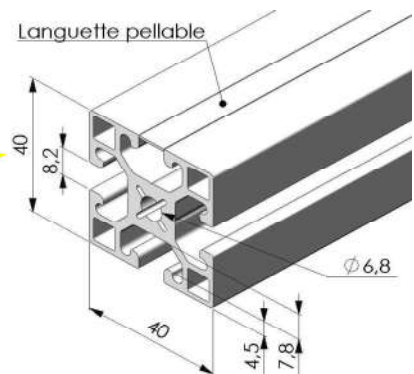


Référence:	2P4040T
Matière:	Alu 6063
Protection:	Anod. Inc. 15µm
Poids:	1,61Kg / m
Cond:	6m / à la coupe

Disponible jusqu'à épuisement du stock



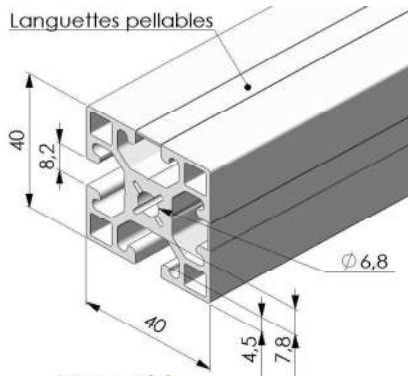
Référence:	2P4040N-F1
Matière:	Alu 6063
Protection:	Anod. Inc. 15µm
Poids:	1,59Kg / m
Cond:	6m / à la coupe



Disponible 2nd semestre 2009

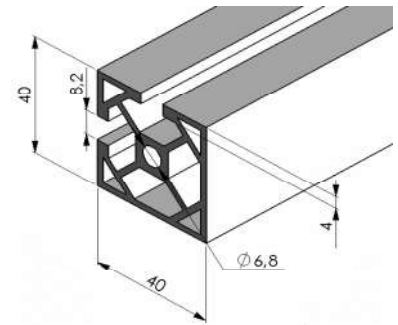


Profilé 40 x 40 fermé 2 faces



Référence:	2P4040L
Matière:	Alu 6063
Protection:	Anod. Inc.15µm
Poids:	1,63Kg / m
Cond:	6m / à la coupe

Référence:	2P4040N-F2
Matière:	Alu 6063
Protection:	Anod. Inc.15µm
Poids:	1,61Kg / m
Cond:	6m / à la coupe



Disponible jusqu'à épuisement du stock

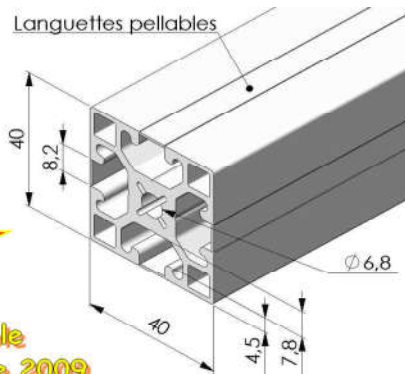
Disponible
2nd semestre 2009

Profilé 40 x 40 fermé 4 faces

Référence:	2P4040N-F4
Matière:	Alu 6063
Protection:	Anod. Inc.15µm
Poids:	1,64Kg / m
Cond:	6m / à la coupe

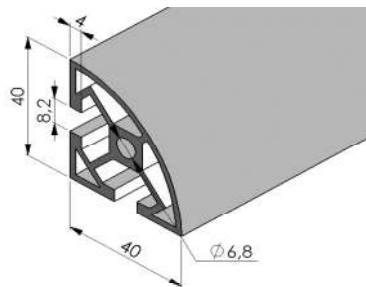


Disponible
2nd semestre 2009



Profilé 40 x 40 1/4 de rond

Référence:	2P40 1/4R
Matière:	Alu 6063
Protection:	Anod. Inc.15µm
Poids:	1,32Kg / m
Cond:	6m / à la coupe

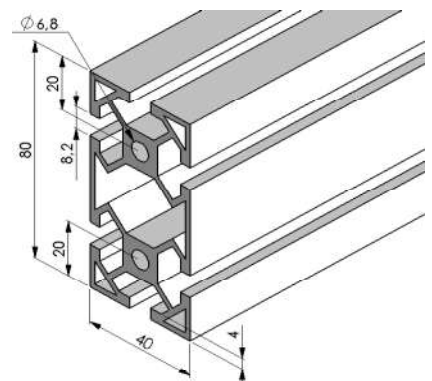


Profilé 40 x 80

Référence:	2P4080
Matière:	Alu 6063
Protection:	Anod. Inc.15µm
Poids:	2,50Kg / m
Cond:	6m / à la coupe



Référence:	2P4080N
Matière:	Alu 6063
Protection:	Anod. Inc.15µm
Poids:	2,83Kg / m
Cond:	6m / à la coupe

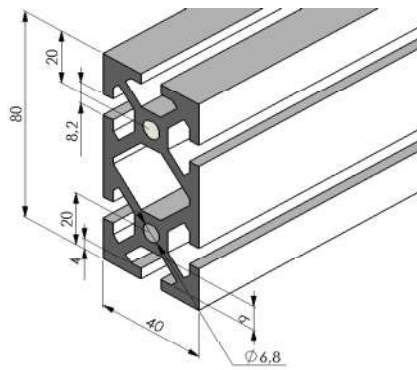


Disponible jusqu'à épuisement du stock

Disponible
1er semestre 2009

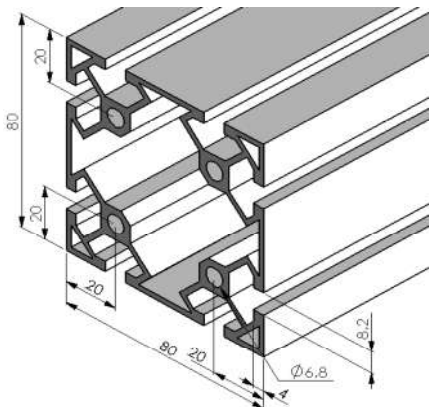


Profilé 40 x 80 lourd

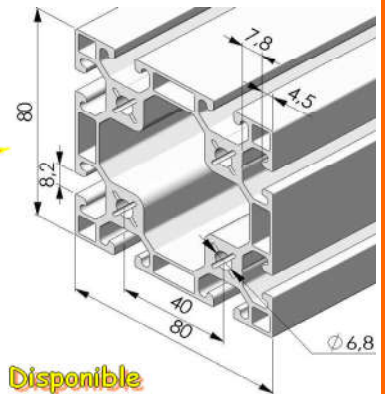


Référence:	2P4080S
Matière:	Alu 6063
Protection:	Anod. Inc. 15µm
Poids:	4,40Kg / m
Cond:	6m / à la coupe

Profilé 80 x 80



Référence:	2P8080
Matière:	Alu 6063
Protection:	Anod. Inc. 15µm
Poids:	3,90Kg / m
Cond:	6m / à la coupe



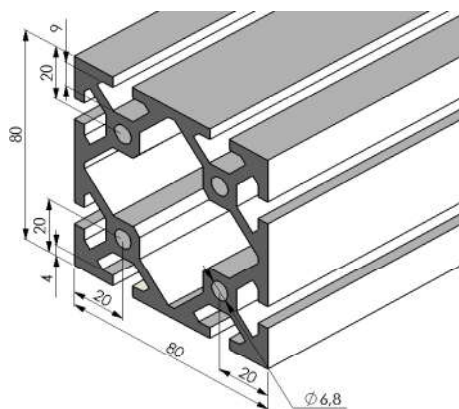
Référence:	2P8080N
Matière:	Alu 6063
Protection:	Anod. Inc. 15µm
Poids:	4,53Kg / m
Cond:	6m / à la coupe



Disponible
1er semestre 2009

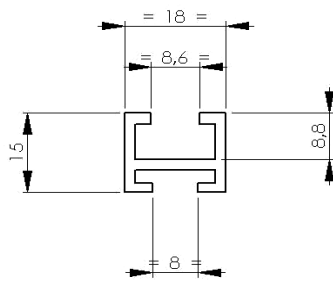
Disponible jusqu'à
épuisement du stock

Profilé 80 x 80 lourd

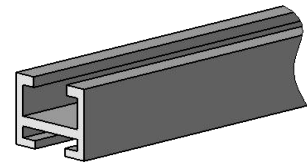


Référence:	2P8080S
Matière:	Alu 6063
Protection:	Anod. Inc. 15µm
Poids:	6,50Kg / m
Cond:	6m / à la coupe

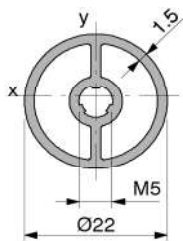
Profil rail



Référence:	2PR1518
Matière:	Alu 6060
Protection:	Anod. Inc.15µm
Poids:	
Cond:	6m / à la coupe



Profil rond Ø22

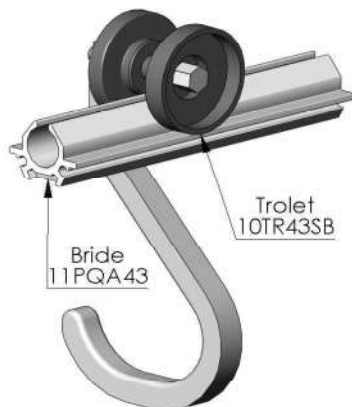


Référence:	2PT22
Matière:	Alu 6060
Protection:	Anodisé
Poids:	
Cond:	6m ou à la coupe

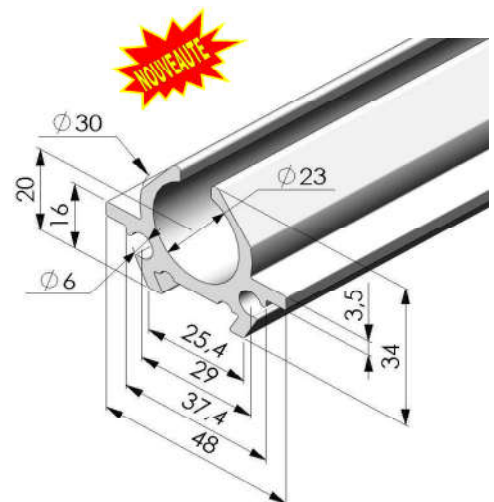


Cache embout Ref : 7 CPT 22

Profil rail 43

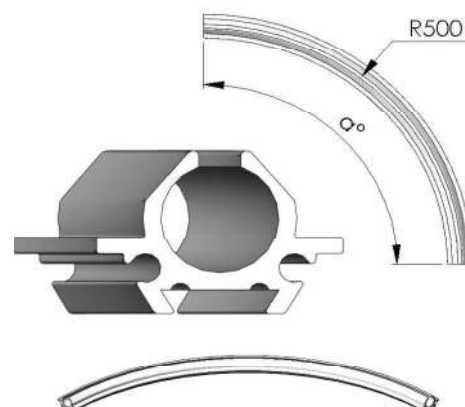


Référence:	2PR43D
Matière:	Alu 6063
Protection:	Anod. Inc.15µm
Poids:	1,09Kg / m
Cond:	3m / à la coupe



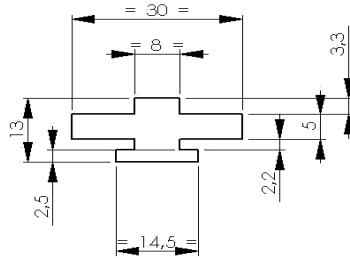
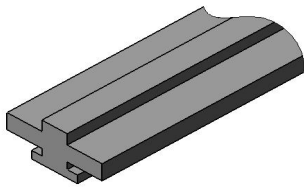
Profil rail 43 courbe

Référence:	2PR43C
Matière:	Alu 6063
Protection:	Anod. Inc.15µm
Poids:	
Cond:	



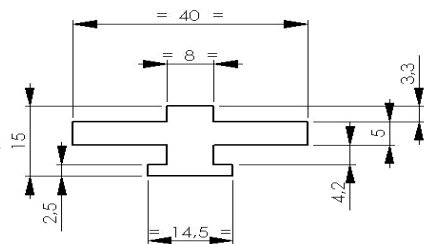
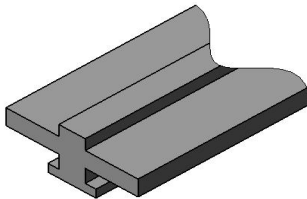
Profil coulissant simple

Base 30



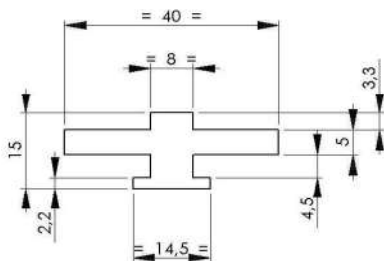
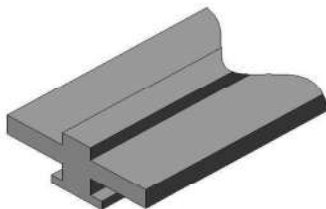
Référence:	2PC30
Matière:	PEHD
Protection:	sans
Poids:	
Cond:	2m / à la coupe

Base 40



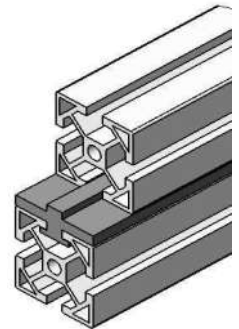
Référence:	2PC40
Matière:	PEHD
Protection:	sans
Poids:	
Cond:	2m / à la coupe

Compatible avec Profilés ancienne génération uniquement.



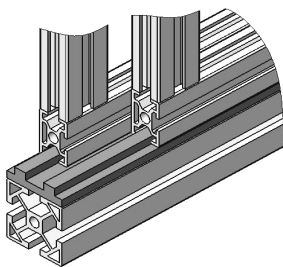
Référence:	2PC40N
Matière:	PEHD
Protection:	sans
Poids:	
Cond:	2m / à la coupe

Compatible avec Profilés nouvelle génération (2P...N) uniquement.

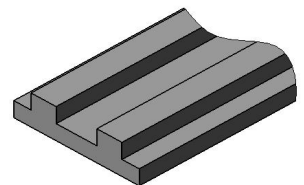
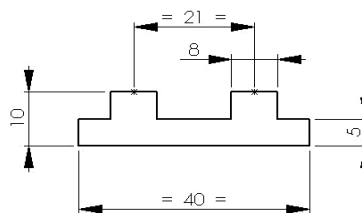


Profil coulissant double

Base 40

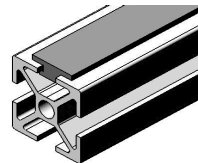
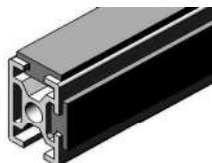
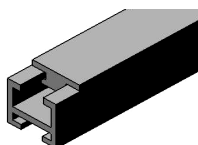
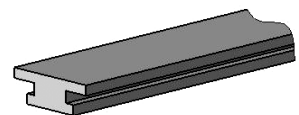
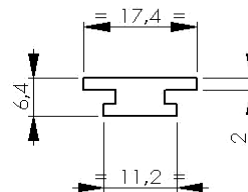


Référence:	2PCD40
Matière:	PEHD
Protection:	sans
Poids:	
Cond:	2m / à la coupe

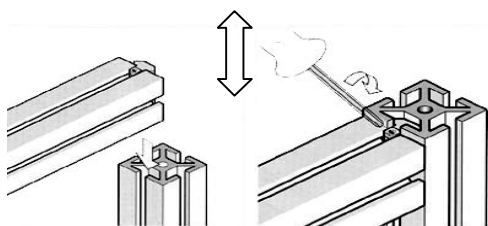


Profil de friction

Référence:	2PF18
Matière:	PEHD
Protection:	sans
Poids:	
Cond:	6m / à la coupe

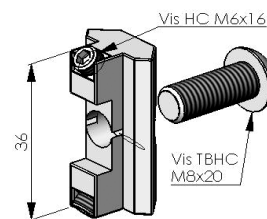


Fixation protec - rainure 8



Base 40

Référence:	3FP40R8
Matière:	Zamac injecté
Protection:	
Poids:	
Cond:	sachet de 10 p

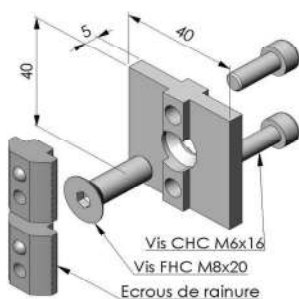


(livrée montée)

Fixation réglage - rainure 8

Version encastrable

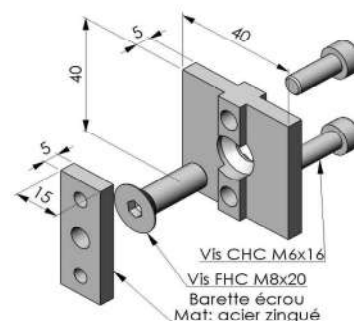
Base 40



Référence:	3FRE40R8
Matière:	Zamac injecté
Protection:	
Poids:	
Cond:	sachet de 10 p

(Livrée en kit)

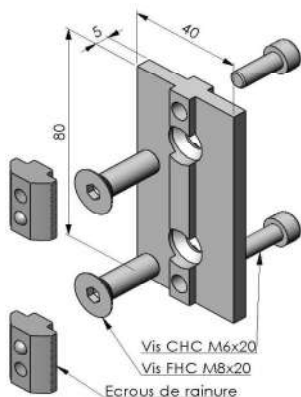
Référence:	3FR40R8
Matière:	Zamac injecté
Protection:	
Poids:	
Cond:	sachet de 10 p



(Livrée montée)

Version encastrable

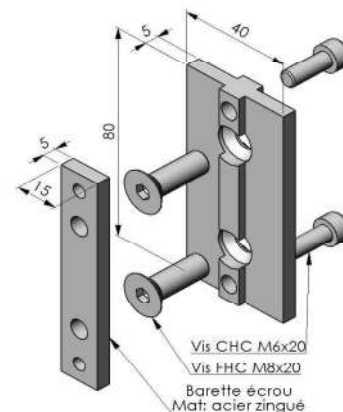
Base 40 x 80



Référence:	3FRE4080R8
Matière:	Zamac injecté
Protection:	
Poids:	
Cond:	sachet de 10 p

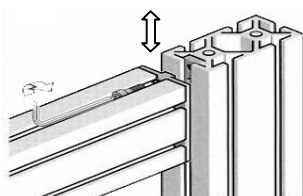
(Livrée en kit)

Référence:	3FR4080R8
Matière:	Zamac injecté
Protection:	
Poids:	
Cond:	sachet de 10 p

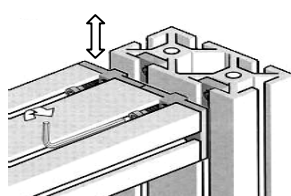


(Livrée montée)

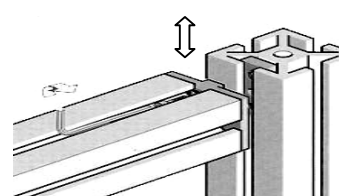
APPLICATION



avec 1 x 3 FR 4080 R8



avec 2 x 3 FR 40 R8
(ou 2 x 3 FP 40 R8)



avec 1 x 3 FR 40 R8

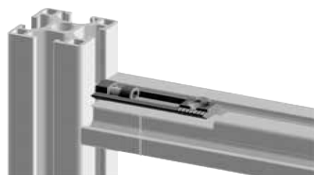
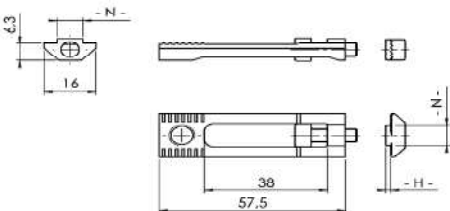
Raccord en V - rainure de 8

(Rainure de 10 -voir catalogue 2.0)

Base 30



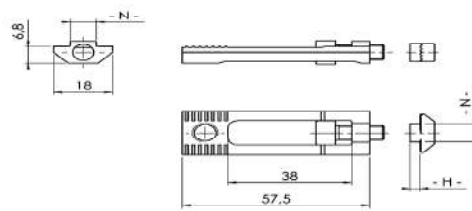
Référence:	3RV30R8
Matière:	Acier
Protection:	Zinguage
Poids:	
Cond:	sachet de 10 p



Base 40



Référence:	3RV40R8
Matière:	Acier
Protection:	Zinguage
Poids:	
Cond:	sachet de 10 p

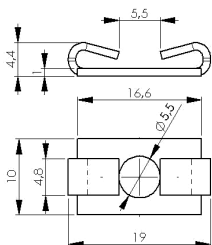


Permet également un montage et démontage d'un profil entre deux montants

Anti rotation - rainure 5 et 8

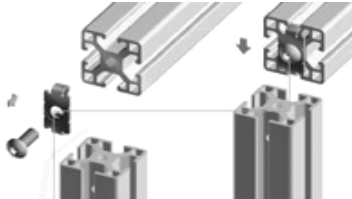
(Base 30 en rainure 6 - voir catalogue 2.0)

Base 20

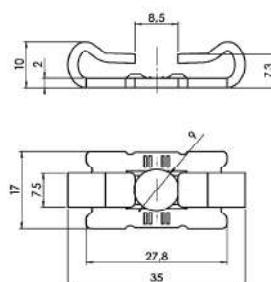


Référence:	3SR20R5
Matière:	Acier
Protection:	Zinguage
Poids:	
Cond:	sachet de 10 p

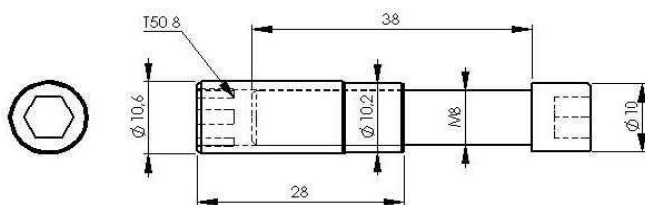
Référence:	3SR40R8
Matière:	Acier
Protection:	Zinguage
Poids:	
Cond:	sachet de 10 p



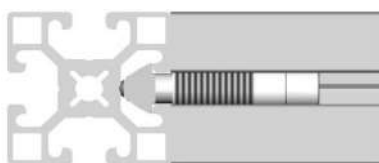
Base 40



Insert Torx 50 8



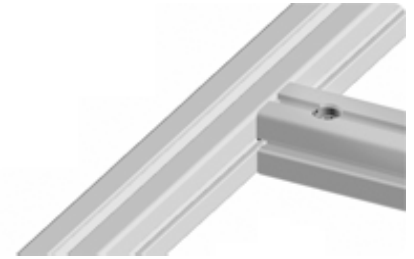
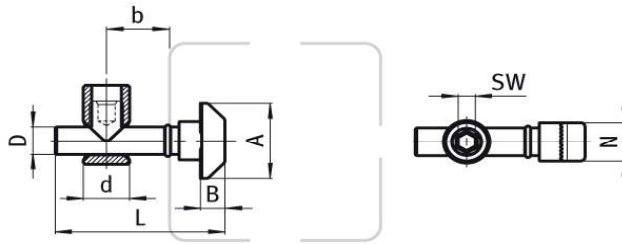
Référence:	3IT8
Matière:	Acier
Protection:	Zinguage
Poids:	
Cond:	sachet de 10 p



Fixation Centrale

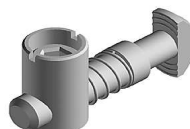


Modèle 90°



		Angle	A	B	b	d	D	L	SW	Profilé
Référence:	3FC3000	0°	15,5	5	18	Ø 11	7	33	4	Base 30
Référence:	3FC3090	90°	15,5	5	18	Ø 11	7	33	4	Base 30
Référence:	3FC4000	0°	19,5	5,5	18	Ø 11	7	40	4	Base 40
Référence:	3FC4090	90°	19,5	5,5	18	Ø 11	7	40	4	Base 40
Matière:	Acier									
Protection:	Zinguage									
Poids:										
Cond:	sachet de 10 p									

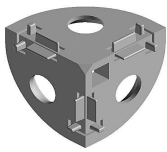
Autres raccords - voir catalogue 2.0



Connecteur de coin trois profilés - rainure de 8

(rainure de 10 voir catalogue 2.0)

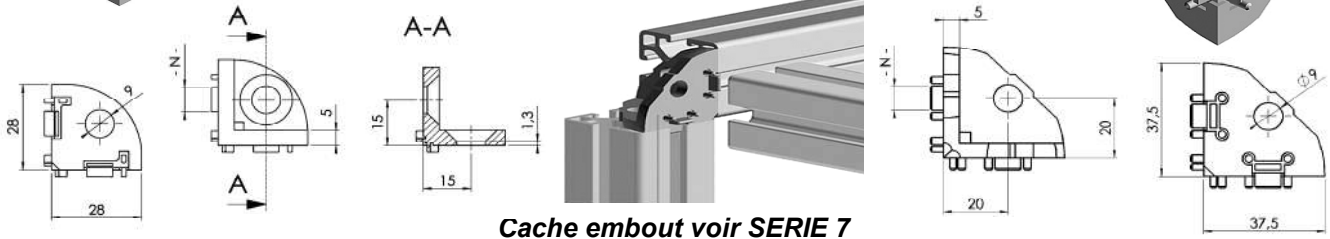
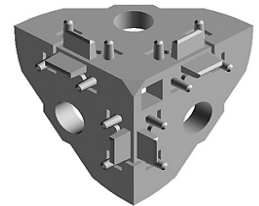
Base 30



Référence:	3CC30R8
Matière:	Zamac injecté
Protection:	
Poids:	
Cond:	1p

Référence:	3CC40R8
Matière:	Zamac injecté
Protection:	
Poids:	
Cond:	1p

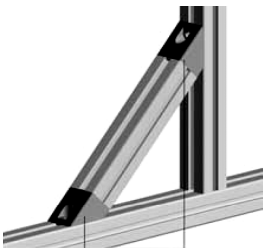
Base 40



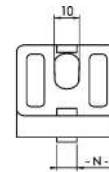
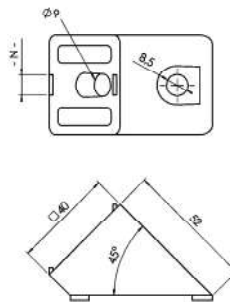
Cache embout voir SERIE 7

Connecteur angle 45° - rainure 8

Base 40



Référence:	3CA40R845P
Matière:	Zamac injecté
Protection:	Peinture
Poids:	
Cond:	1p

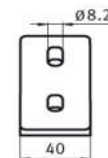
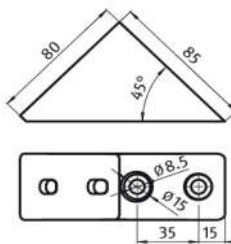


* non peint sur demande

Base 4080

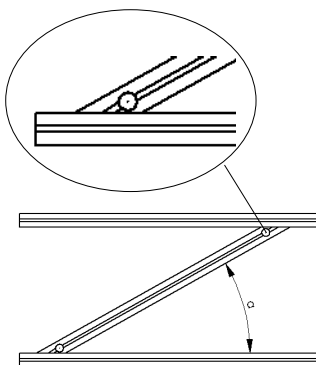


Référence:	3CA408045P
Matière:	Zamac injecté
Protection:	Peinture
Poids:	
Cond:	1p



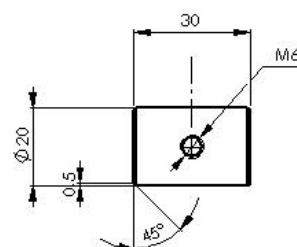
* non peint sur demande

Connecteur Multi Angle



Angle a = 0 à 45°

Référence:	3CMA30
Matière:	Acier
Protection:	Zinguage
Poids:	
Cond:	1p



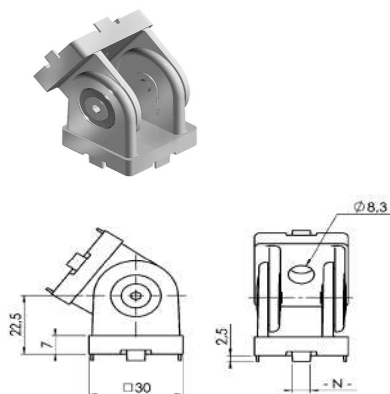
Base 30



Articulation

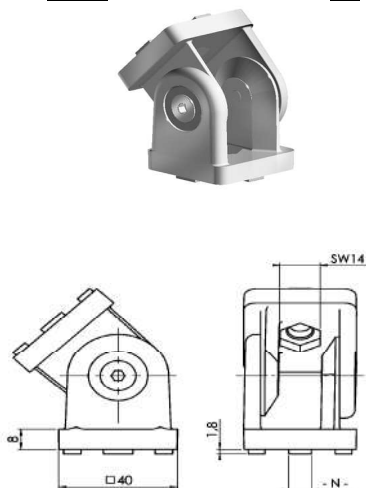
30 x 30

Référence:	3A30
Référence:	3A30R8 (avec centreur)
Matière:	Zamac & Acier
Protection:	Zinguage (acier)
Poids:	
Cond:	1p



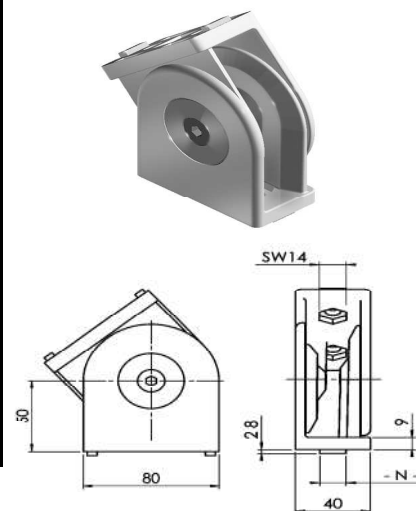
40 x 40

Référence:	3A40R0810
Matière:	Zamac & Acier
Protection:	Zinguage (acier)
Poids:	
Cond:	1p



40 x 80

Référence:	3A4080R0810
Matière:	Zamac & Acier
Protection:	Zinguage (acier)
Poids:	
Cond:	1p

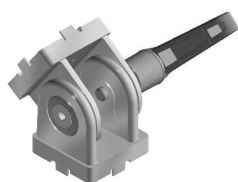


Livré avec pions de centrage amovibles pour R = 8 et 10

Articulation avec levier

30 x 30

Référence:	3AL30
Référence:	3AL30R8 (avec centreur)
Matière:	Zamac & Acier
Protection:	Zinguage (acier)
Poids:	
Cond:	1p



40 x 40

Référence:	3AL40R0810
Matière:	Zamac & Acier
Protection:	Zinguage (acier)
Poids:	
Cond:	1p

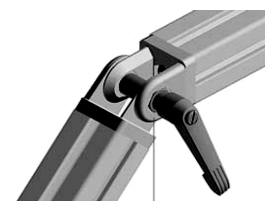


40 x 80

Référence:	3AL4080R0810
Matière:	Zamac & Acier
Protection:	Zinguage (acier)
Poids:	
Cond:	1p



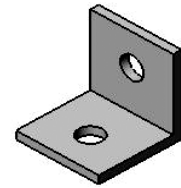
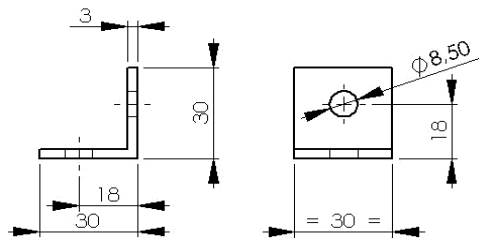
Livré avec pions de centrage amovibles pour R = 8 et 10



Equerre Simple

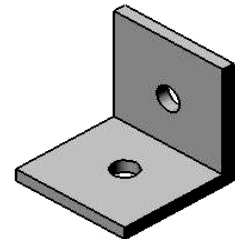
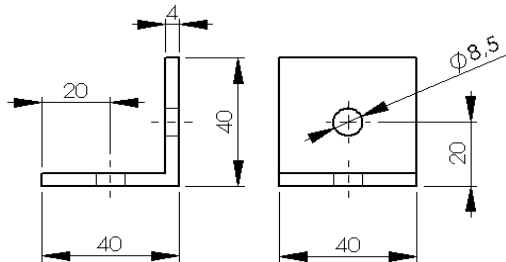
30 x 30

Référence:	4ES303
Matière:	Alu 6060
Protection:	
Poids:	
Cond:	1p



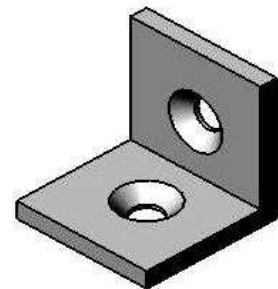
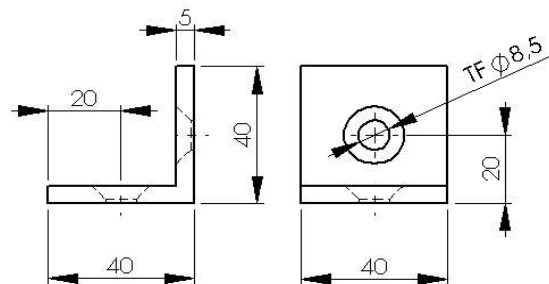
40 x 40

Référence:	4ES404
Matière:	Alu 6060
Protection:	
Poids:	
Cond:	1p



40 x 40

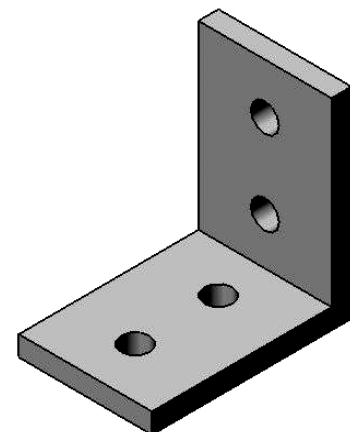
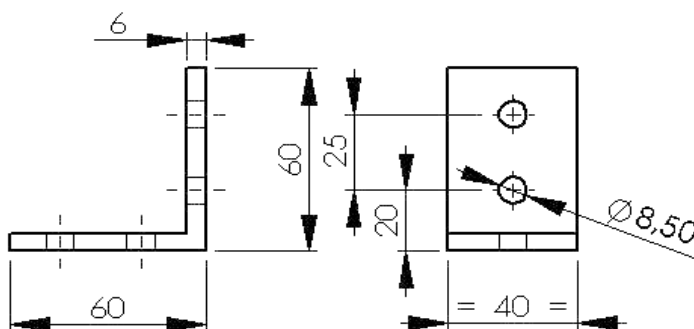
Référence:	4ES405Z
Matière:	Alu 6060
Protection:	
Poids:	
Cond:	1p



* Sur demande Anod. Noir ou Peint noir

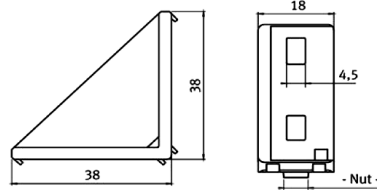
40 x 60

Référence:	4ES4066Z
Matière:	Acier
Protection:	Zinguage
Poids:	
Cond:	1p

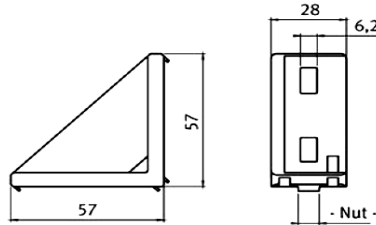


Equerre ouverte

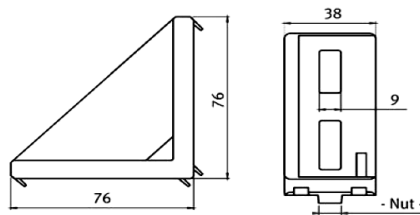
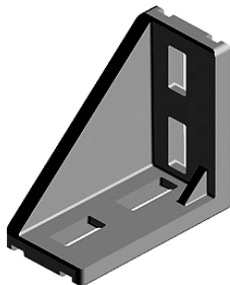
(rainure 6 et 10 - voir catalogue 2.0)



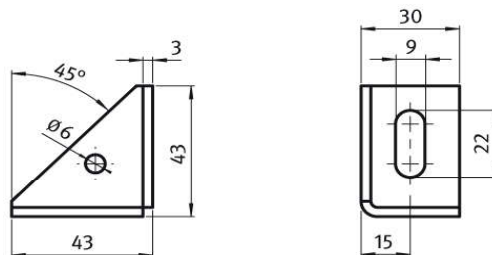
Référence:	4E2040	sans centrage
Référence:	4E2040R5	rainure 5
Matière:	Alu	
Protection:		
Poids:		
Cond:	1p	



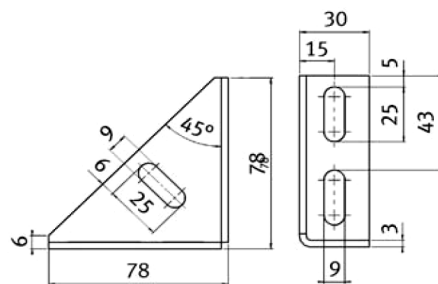
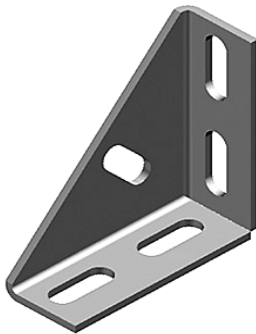
Référence:	4E3060	sans centrage
Référence:	4E3060R8	rainure 8
Matière:	Alu	
Protection:		
Poids:		
Cond:	1p	



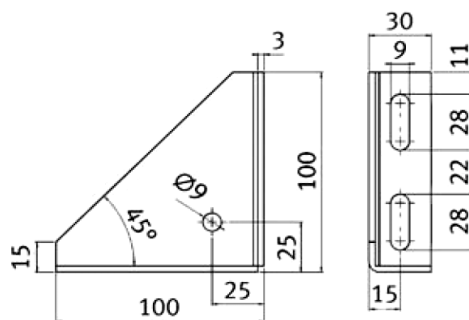
Référence:	4E4080	sans centrage
Référence:	4E4080R8	rainure 8
Matière:	Alu	
Protection:		
Poids:		
Cond:	1p	



Référence:	4E3045Z	
Matière:	Acier	
Protection:	Zinguage	
Poids:		
Cond:	1p	



Référence:	4E3080Z	
Matière:	Acier	
Protection:	Zinguage	
Poids:		
Cond:	1p	

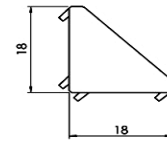
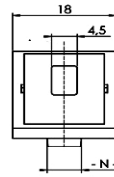


Référence:	4E30100Z	
Matière:	Acier	
Protection:	Zinguage	
Poids:		
Cond:	1p	

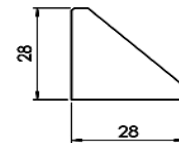
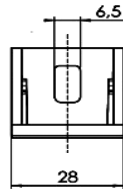
Equerre fermée

(rainure 6 et 10 voir catalogue 2.0)

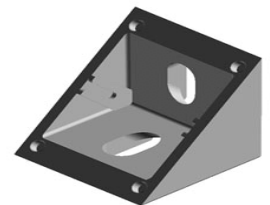
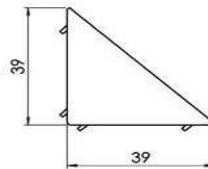
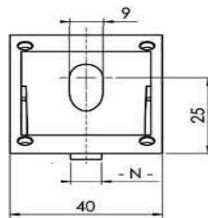
Référence:	4EF2020	sans centrage
Référence:	4EF2020R5	rainure 5
Matière:	Zamac injecté	
Protection:		
Poids:		
Cond:	1p	



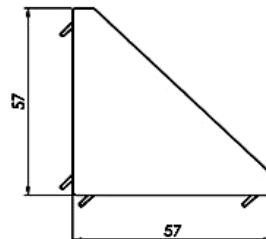
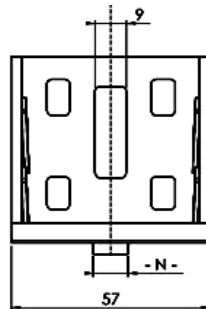
Référence:	4EF3030	sans centrage
Référence:	4EF3030R8	rainure 8
Matière:	Zamac injecté	
Protection:		
Poids:		
Cond:	1p	



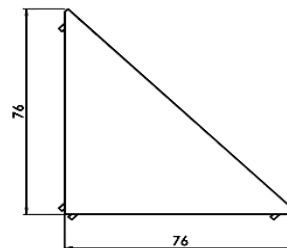
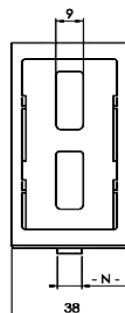
Référence:	4EF4040	sans centrage
Référence:	4EF4040R8	rainure 8
Matière:	Zamac injecté	
Protection:		
Poids:		
Cond:	1p	



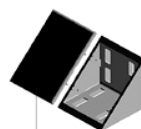
Référence:	4EF6060	sans centrage
Référence:	4EF6060R8	rainure 8
Matière:	Zamac injecté	
Protection:		
Poids:		
Cond:	1p	

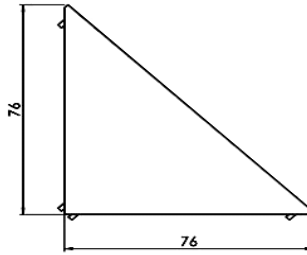
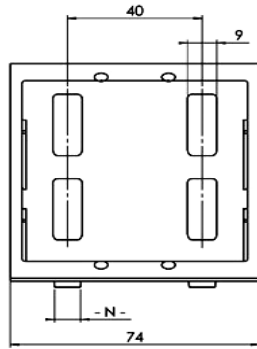


Référence:	4EF4080	sans centrage
Référence:	4EF4080R8	rainure 8
Matière:	Zamac injecté	
Protection:		
Poids:		
Cond:	1p	



Cache équerre : voir SERIE 7





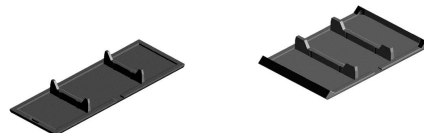
Référence:	4EF8080	sans centrage
Référence:	4EF8080R8	rainure 8
Matière:	Zamac injecté	
Protection:		
Poids:		
Cond:	1p	

KIT équerre fermée

Kit équerre fermée (Sur demande)

- 1 Equerre
- 1 Cache
- 2 Ecrous pour rainure
- 2 Vis

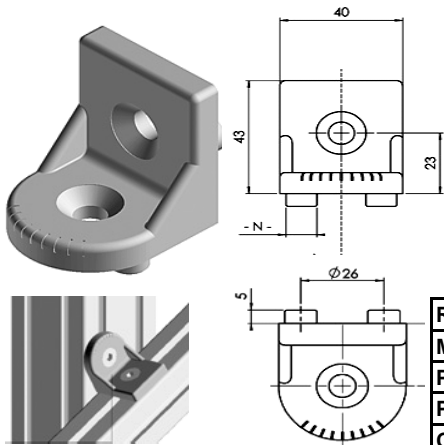
Cache équerre : voir SERIE 7



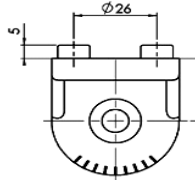
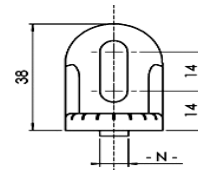
Ecrou : voir SERIE 9



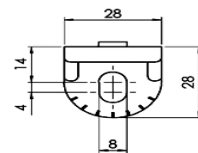
Équerre pivot angulaire



Référence:	4EPA3040	sans centrage
Référence:	4EPA3040R8	rainure 8
Matière:	Zamac injecté	
Protection:		
Poids:		
Cond:	1p	



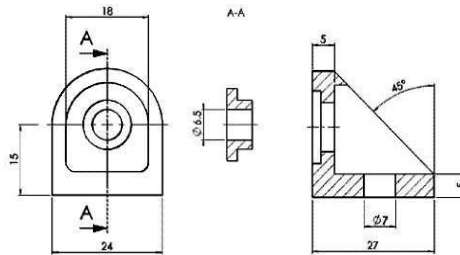
Référence:	4EPA40R0810
Matière:	Zamac injecté
Protection:	
Poids:	
Cond:	1p



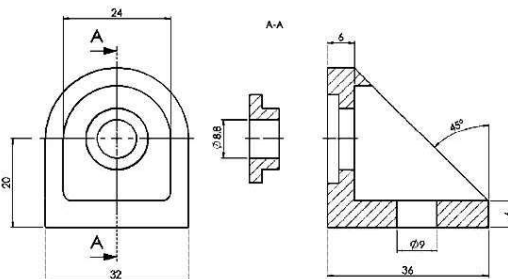
Picot amovible pour centrage R=8 et 10

Équerre pivot glissant

Référence:	4EPG30
Matière:	Zamac & Acier
Protection:	Zinguage (acier)
Poids:	
Cond:	1p

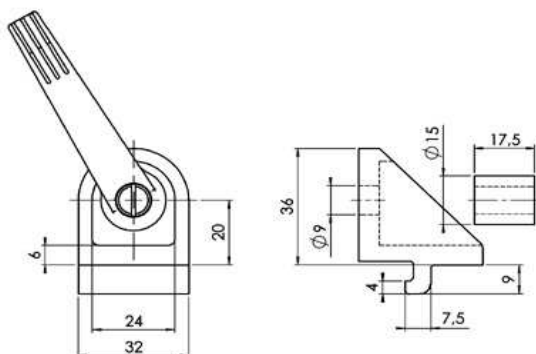
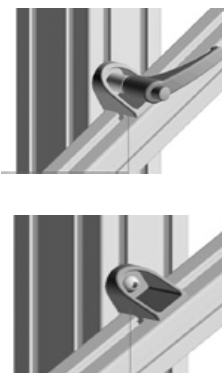


Référence:	4EPG40
Matière:	Zamac & Acier
Protection:	Zinguage (acier)
Poids:	
Cond:	1p



Équerre pivot crochet

(Base 30 - rainure 6, voir catalogue 2.0)

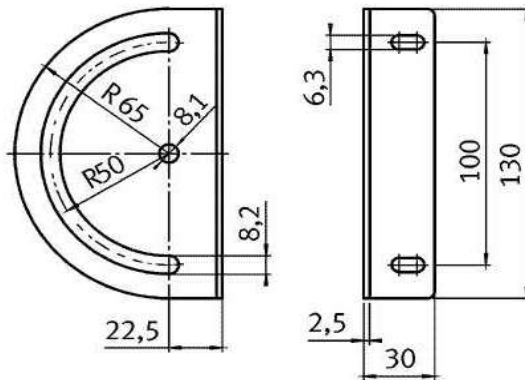


Référence:	4EPC40R8	équerre seule
Référence:	4EPCL40R8	équerre+levier
Matière:	Zamac & Nylon	
Protection:		
Poids:		
Cond:	1p	

Base 40



Equerre angulaire 1/2 lune

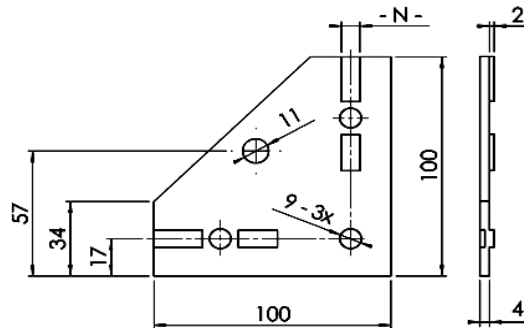


Référence:	4EA180
Matière:	Acier
Protection:	Zinguage
Poids:	
Cond:	1p



Bride plate d'angle

(rainure 10 - voir catalogue 2.0)

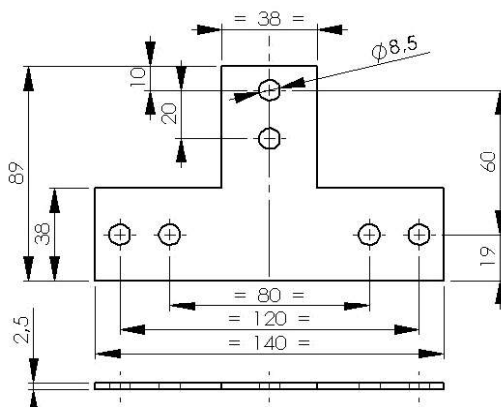
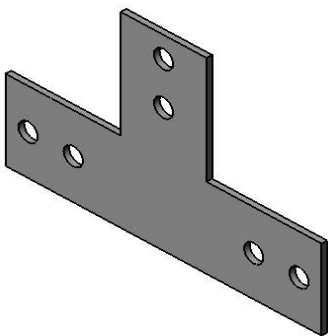


Référence:	4BA100R8
Matière:	Acier
Protection:	Zinguage
Poids:	
Cond:	1p

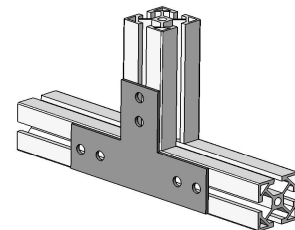


Bride de liaison T

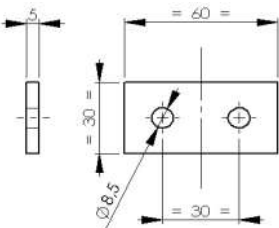
Base 40



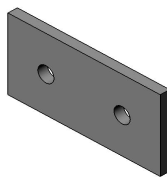
Référence:	4BT4040S
Matière:	Inox
Protection:	
Poids:	
Cond:	1p



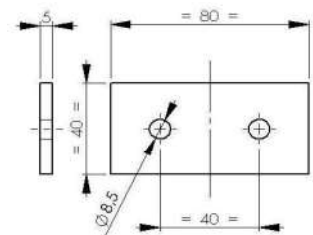
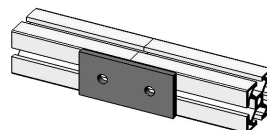
Bride de liaison



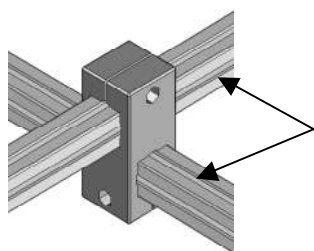
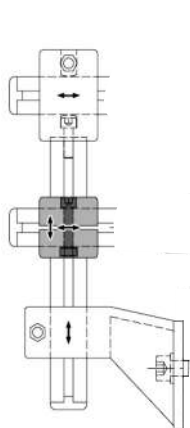
Référence:	4BL3060
Matière:	Acier
Protection:	Zinguage
Poids:	
Cond:	1p



Référence:	4BL4080
Référence:	4BL4080P
Matière:	Acier
Protection:	Zinguage
Poids:	
Cond:	1p

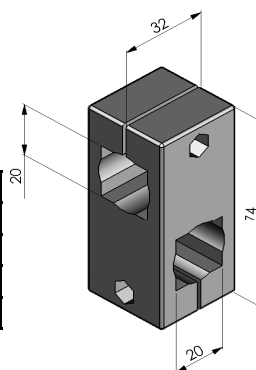


Connecteur en croix pour carré 20x20 ou rond Ø 22



Profil carré 20x20 alu anodisé
ou
Profil rond Ø22 alu anodisé

Référence:	4CC20
Matière:	PA armé
Protection:	
Poids:	
Cond:	1p

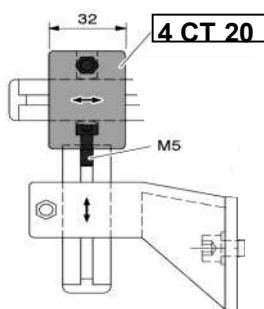


Livré avec visserie

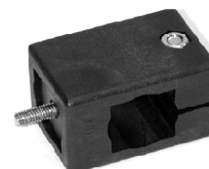
Connecteur en T pour carré 20x20 ou rond Ø 22



Profil carré 20x20 alu anodisé
ou
Profil rond Ø22 alu anodisé

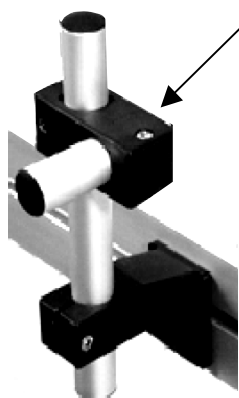


Référence:	4CT20
Matière:	PA armé
Protection:	
Poids:	
Cond:	1p



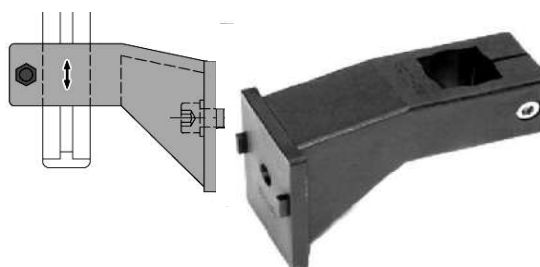
Support profil carré 20x20 ou rond Ø 22

4 CC 20

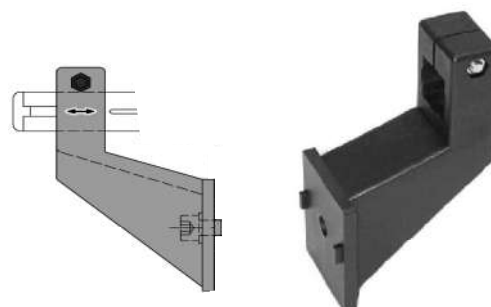


Profil carré 20x20 alu anodisé
ou
Profil rond Ø22 alu anodisé

Référence:	4SP2
Matière:	PA armé
Protection:	
Poids:	
Cond:	1p

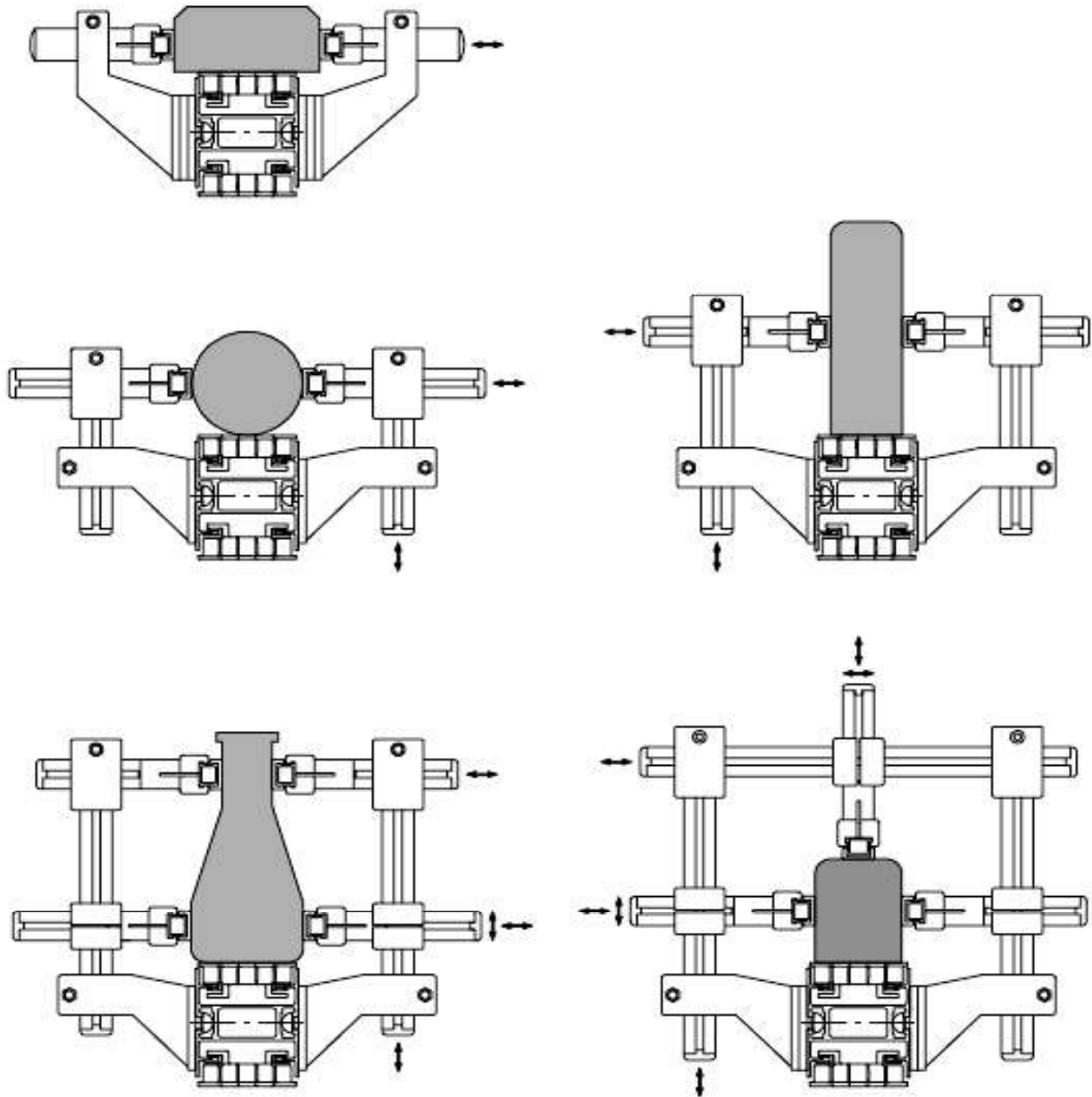


Référence:	4SP3
Matière:	PA armé
Protection:	
Poids:	
Cond:	1p

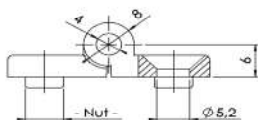


Nota : autres modèles sur demande

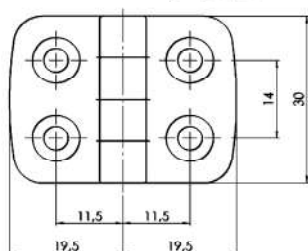
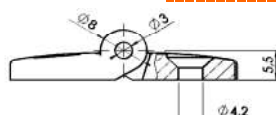
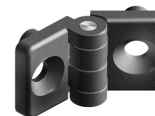
Application au convoyage
connecteur en croix + T + support



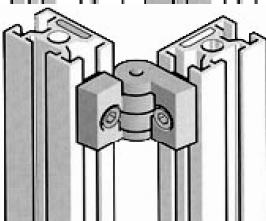
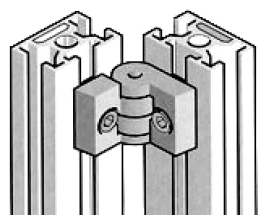
Charnière 20



Référence:	5CH202020	sans centrage
Référence:	5CH202020R5	Rainure 5mm
Référence:	voir catalogue 2.0	Rainure 6mm
Matière:	PA chargé & Inox	
Protection:		
Poids:		
Cond:	1p	

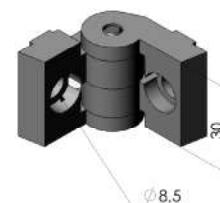


Référence:	5CH202030	
Matière:	PA chargé & Inox	
Protection:		
Poids:		
Cond:	1p	

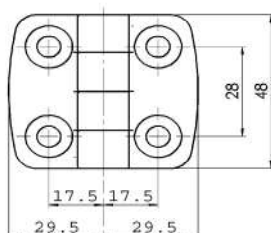
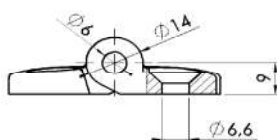


Charnière 30

Référence:	5CH303030R8	Rainure 8mm
Matière:	PA chargé & Inox	
Protection:		
Poids:		
Cond:	1p	



Charnière 30 + option levier

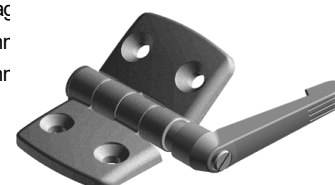


Référence:	5CH303048	sans centrage
Référence:	5CH303048R8	Rainure 8mm
Référence:	voir catalogue 2.0	Rainure 6mm
Matière:	PA chargé & Inox	
Protection:		
Poids:		
Cond:	1p	



Version levier

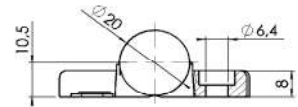
Référence:	5CHL303048	sans centrage
Référence:	5CHL303048R8	Rainure 8mm
Référence:	voir catalogue 2.0	Rainure 6mm
Matière:	PA chargé & Inox	
Protection:		
Poids:		
Cond:	1p	



Charnière 30 + option crans d'ouverture

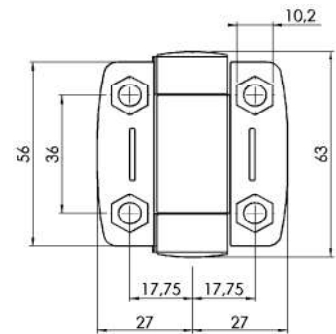


Référence:	5CH303063	sans centrage
Référence:	5CH303063R8	Rainure 8mm
Référence:	voir catalogue 2.0	Rainure 6mm
Matière:	PA chargé & Inox	
Protection:		
Poids:		
Cond:	1p	



Version à crans

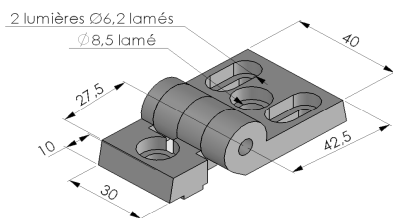
Référence:	5CHP303063	sans centrage
Référence:	5CHP303063R8	Rainure 8mm
Référence:	voir catalogue 2.0	Rainure 6mm
Matière:	PA chargé & Inox	
Protection:		
Poids:		
Cond:	1p	



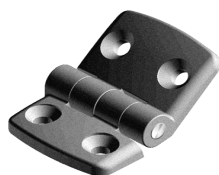
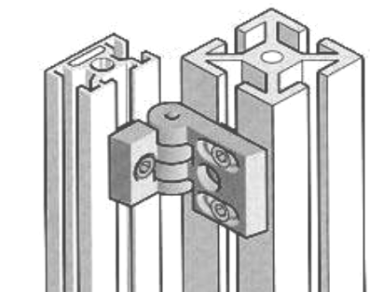
Positionnement : fermé, ouvert 85° ou 175°

F=20 N/m

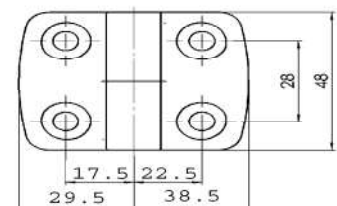
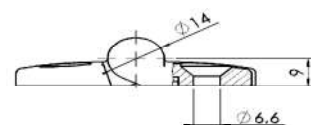
Charnière 30 x 40



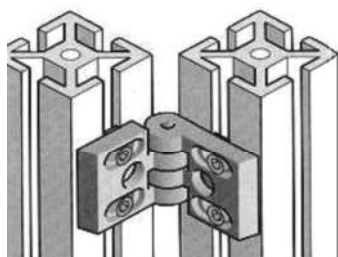
Référence:	5CH304040R8	Rainure 8mm
Matière:	PA chargé & Inox	
Protection:		
Poids:		
Cond:	1p	



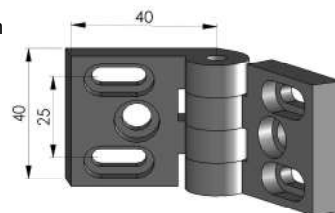
Référence:	5CH304048
Matière:	PA chargé & Inox
Protection:	
Poids:	
Cond:	1p



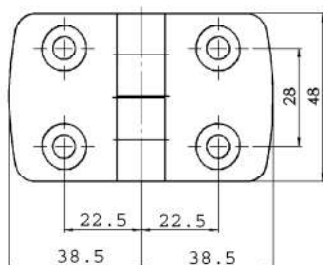
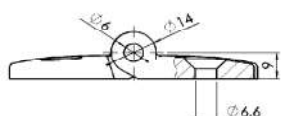
Charnière 40



Référence:	5CH404040R8	Rainure 8mm
Matière:	PA chargé & Inox	
Protection:		
Poids:		
Cond:	1p	



Charnière 40 + option levier



Référence:	5CH404048	sans centrage
Référence:	5CH404048R8	Rainure 8mm
Matière:	PA chargé & Inox	
Protection:		
Poids:		
Cond:	1p	

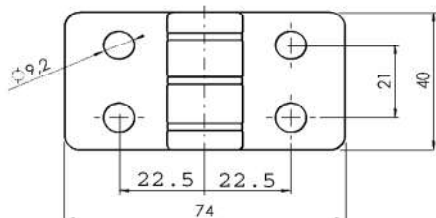
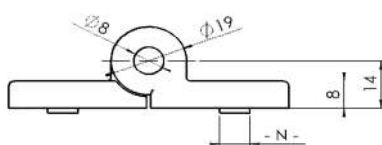


Version levier

Référence:	5CHL404048	sans centrage
Référence:	5CHL404048R8	Rainure 8mm
Matière:	PA chargé & Inox	
Protection:		
Poids:		
Cond:	1p	



Charnière zinc 40 + option levier



Référence:	5CH404040P	sans centrage
Référence:	5CH404040R8P	Rainure 8mm
Référence:	voir catalogue 2.0	Rainure 10mm
Matière:	Zamac & Inox	
Protection:	Peint Noir	
Poids:		
Cond:	1p	



Version levier

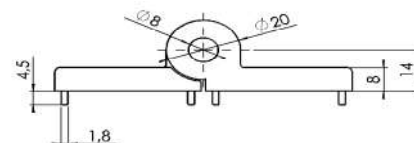
Référence:	5CHL404040P	sans centrage
Référence:	5CHL404040R8P	Rainure 8mm
Référence:	voir catalogue 2.0	Rainure 10mm
Matière:	Zamac & Inox	
Protection:	Peint Noir	
Poids:		
Cond:	1p	



Charnière alignée 40 + option levier



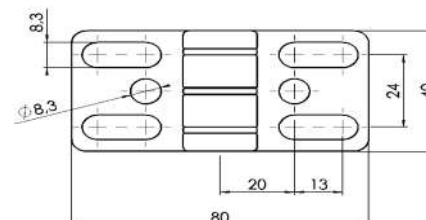
Référence:	5CHAR404040P	sans centrage
Référence:	5CHAR404040R8P	Rainure 8mm
Référence:	voir catalogue 2.0	Rainure 10mm
Matière:	Zamac & Inox	
Protection:	Peint Noir	
Poids:		
Cond:	1p	



Version levier



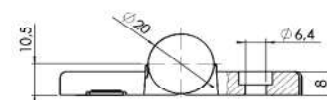
Référence:	5CHARL404040P	sans centrage
Référence:	5CHARL404040R8P	Rainure 8mm
Référence:	voir catalogue 2.0	Rainure 10mm
Matière:	Zamac & Inox	
Protection:	Peint Noir	
Poids:		
Cond:	1p	



Charnière 40 + option crans d'ouverture

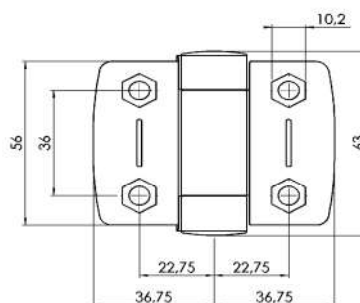


Référence:	5CH404063	sans centrage
Référence:	5CH404063R8	Rainure 8mm
Référence:	voir catalogue 2.0	Rainure 10mm
Matière:	PA chargé & Inox	
Protection:		
Poids:		
Cond:	1p	



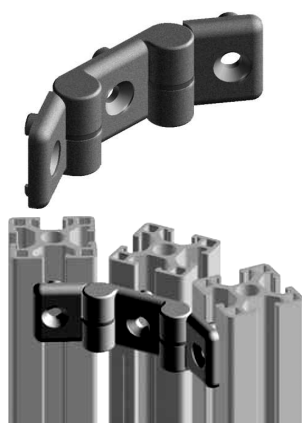
Version à crans

Référence:	5CHP404063	sans centrage
Référence:	5CHP404063R8	Rainure 8mm
Référence:	voir catalogue 2.0	Rainure 10mm
Matière:	PA chargé & Inox	
Protection:		
Poids:		
Cond:	1p	

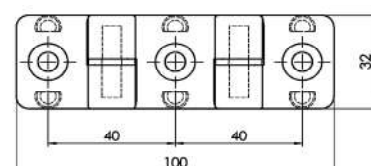
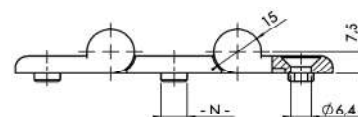


Positionnement : fermé, ouvert 85° ou 175° F=20 N/m

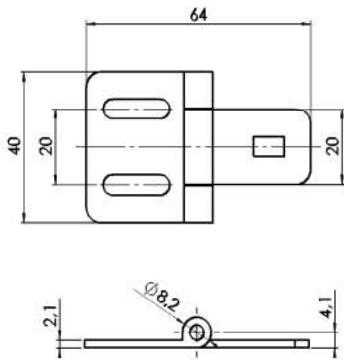
Charnière double dégonflable 40



Référence:	5CHDD4040R8
Matière:	PA chargé
Protection:	
Poids:	
Cond:	1p

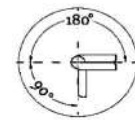


Charnière universelle

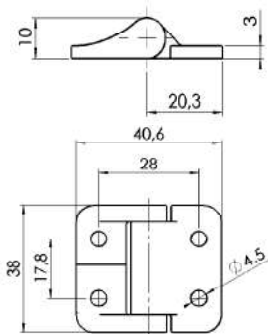


Référence:	5CHU4040P
Matière:	Acier
Protection:	Peint Noir
Poids:	
Cond:	1p

(Livré avec visserie)



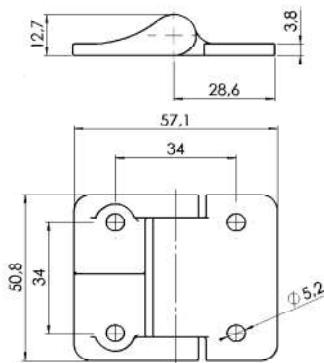
Charnière à friction



Référence:	5CHF182020P
Matière:	Zamac injecté
Protection:	Peint Noir
Poids:	
Cond:	1p

F=1,8 Nm (F = 0,9 sur demande)

Base 20 - 25



Référence:	5CHF183030P
Matière:	Zamac injecté
Protection:	Peint Noir
Poids:	
Cond:	1p

F=1,8 Nm (F = 2,2 et F = 3,4 sur demande)

Base 30



Autres charnières sur demande

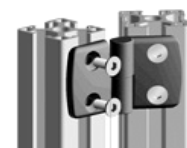
Version démontable



Version inox

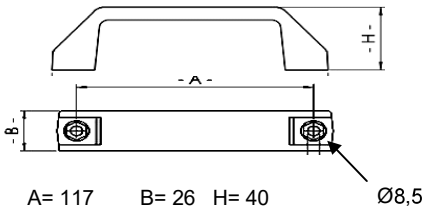


Version Mixte 25/30 - 30/45 - 40/45 - 40/60 ...



Base 25 - 35 - 45 - 50 - 60

Poignée et poignée tube

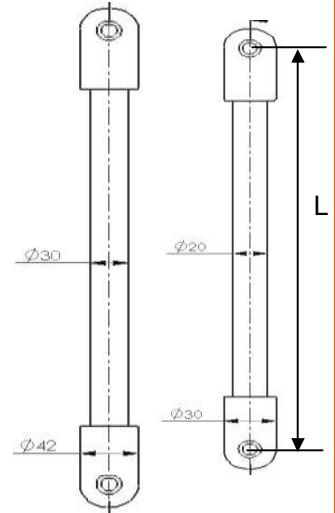


Référence:	5P26117
Matière:	PA Chargé
Protection:	
Poids:	
Cond:	1p



Référence:	5PTA20	Ø20
Référence:	5PTA30	Ø30
Matière:	PA Chargé & Alu	
Protection:	Anodisation (alu)	
Poids:		
Cond:	1p	

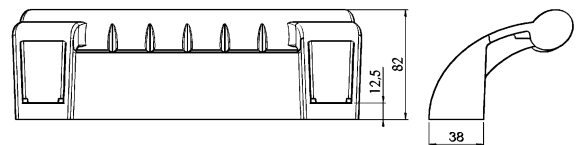
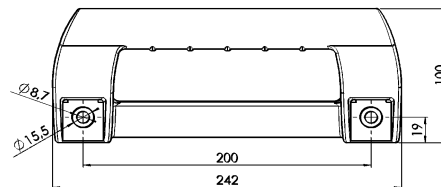
L Maxi = 600mm



Poignée déportée



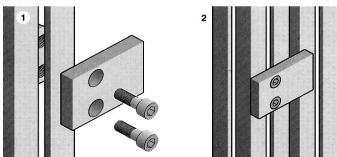
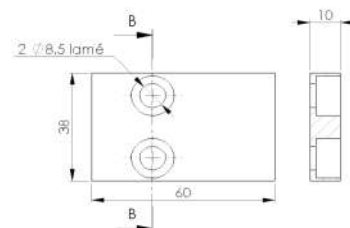
Référence:	5PD38200
Matière:	PA Chargé
Protection:	
Poids:	
Cond:	1p



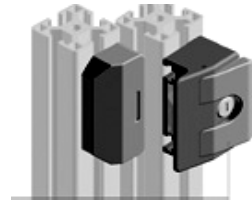
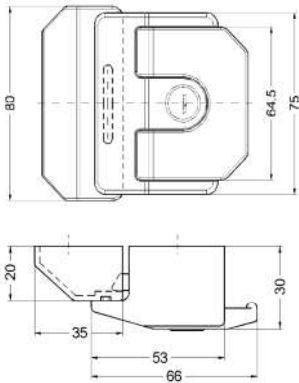
Butée de porte



Référence:	5BP40
Matière:	PEHD
Protection:	
Poids:	
Cond:	1p



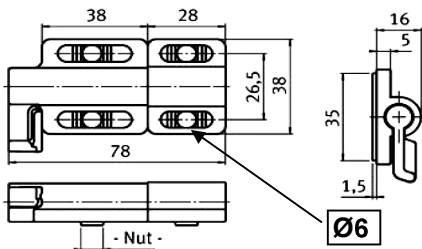
Butée de porte + option serrure



Référence:	5FSS	sans serrure
Référence:	5FSU	avec serrure
Matière:	Zamac injecté	
Protection:	Peint Noir	
Poids:		
Cond:	1p	

Nota : Sur demande, butées à serrures différentes

Fermeture loqueteau 1/4 de tour

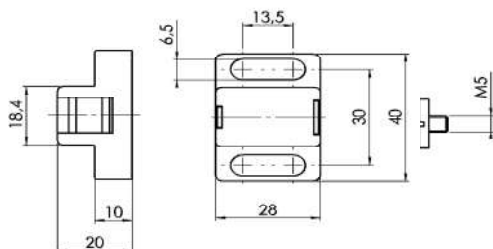


Référence:	5FLR0810
Matière:	Zamac injecté
Protection:	Peint Noir
Poids:	
Cond:	1p



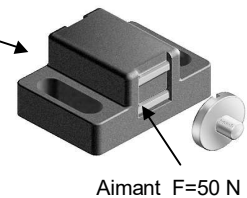
Fourni avec plaquettes R 8 et 10 mm
Position réglable des plaquettes
Pêne sur ressort et maintenu tiré par 1/4 de tour

Fermeture aimant double

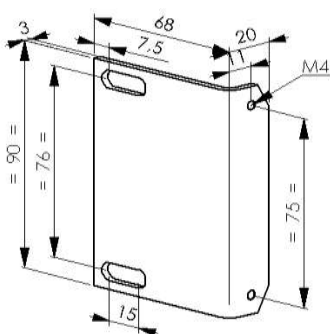


Référence:	5FAD35
Matière:	PA Chargé
Protection:	
Poids:	
Cond:	1p

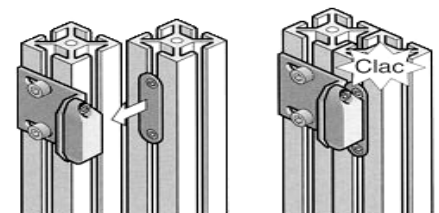
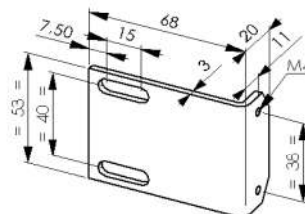
Aimant F=30 N



Aimant F=50 N



Fermeture aimant simple



Base 40

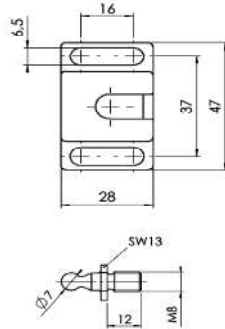
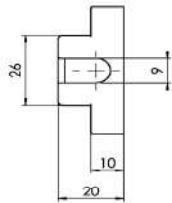
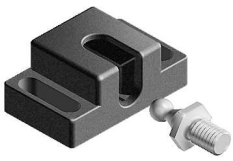
(* equerre pour profil 30 sur demande)

Référence:	5FA8	Aimant 8Kg
Référence:	5FA8E	Equerre
Matière:	Acier	
Protection:	Zinguage	
Poids:		
Cond:	1p	

Référence:	5FA4	Aimant 4Kg
Référence:	5FA4E	Equerre
Matière:	Acier	
Protection:	Zinguage	
Poids:		
Cond:	1p	

Fermeture boule

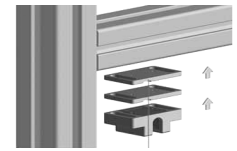
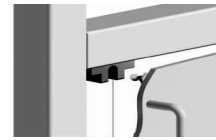
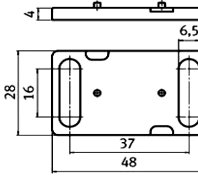
F = 50N



* Pion inox sur demande

Référence:	5FB5
Matière:	PA Chargé & Acier
Protection:	Zinguage
Poids:	
Cond:	1p

Réhausse

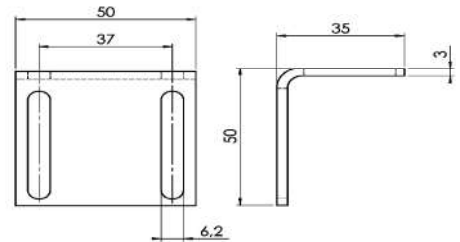


Référence:	5FBR4
Matière:	Acier
Protection:	Zinguage
Poids:	
Cond:	1p

Equerre support fermeture boule

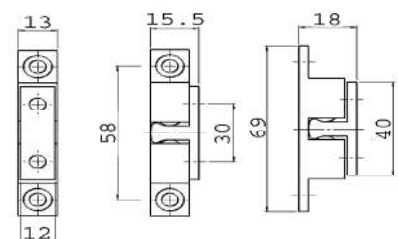
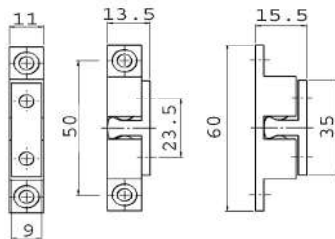
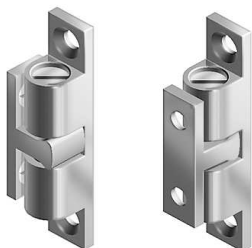


Référence:	5FB5E
Matière:	Acier
Protection:	Zinguage
Poids:	
Cond:	1p

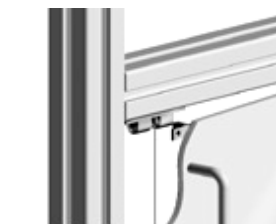


Fermeture bille en T

Matière : Laiton

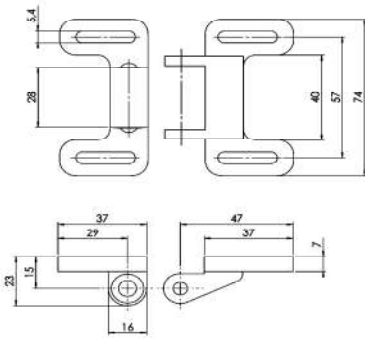


Référence:	5FBT6011
Matière:	Laiton
Protection:	
Poids:	
Cond:	1p

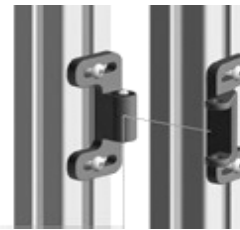


Référence:	5FBT6913
Matière:	Laiton
Protection:	
Poids:	
Cond:	1p

Fermeture bille en H



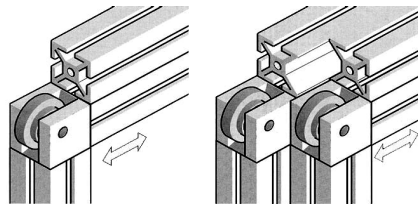
Référence:	5FBH
Matière:	PA Chargé
Protection:	
Poids:	
Cond:	1p



Fermeture par double bille

F = 25 Nm

Bloc roulette déporté

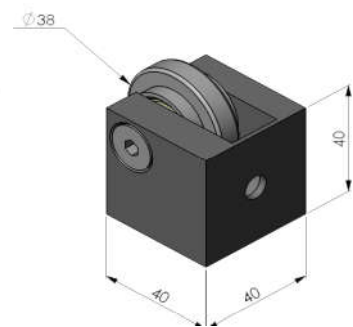


Réalisation de panneaux roulants
(simples ou croisés)

Utilisation avec roulette 5R 265 R8

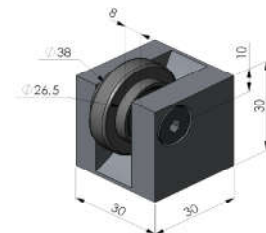
Base 40

Référence:	5BRD40
Matière:	Alu microbillé
Protection:	
Poids:	
Cond:	1p

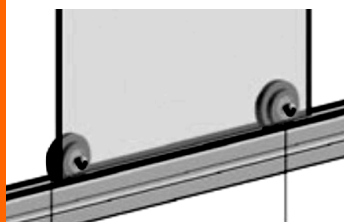


Base 30

Référence:	5BRD30
Matière:	Alu microbillé
Protection:	
Poids:	
Cond:	1p

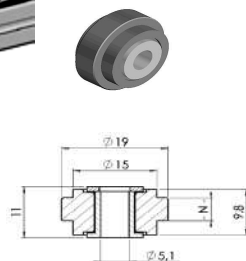


Roulette centrée



Rainure de 5

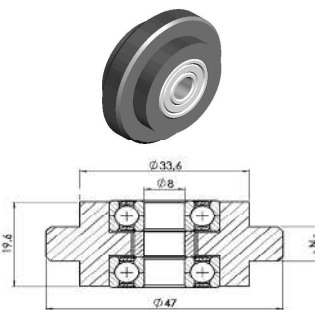
Ø15



Référence:	5RD15R5
Matière:	PA Chargé
Protection:	
Poids:	
Cond:	1p

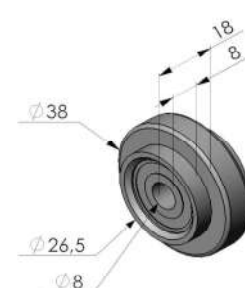
Rainure de 8

Ø 33,6



Référence:	5R336R8
Matière:	PA Chargé
Protection:	
Poids:	
Cond:	1p

Ø 26,5



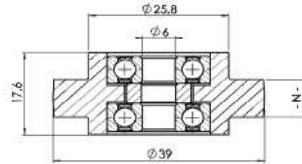
Référence:	5R265R8
Matière:	PP
Protection:	
Poids:	
Cond:	1p

(rainure de 6 -10 - 12 - voir catalogue 2.0)

Roulette déportée

Rainure de 8

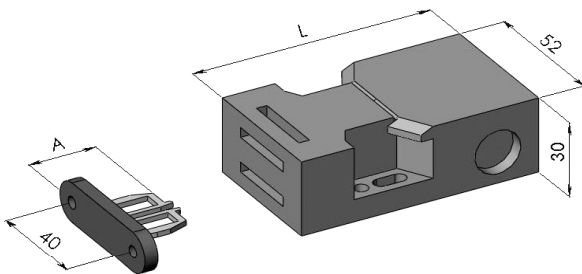
Ø 25,8



Référence:	5RD258R8
Matière:	PA Chargé
Protection:	
Poids:	
Cond:	1p

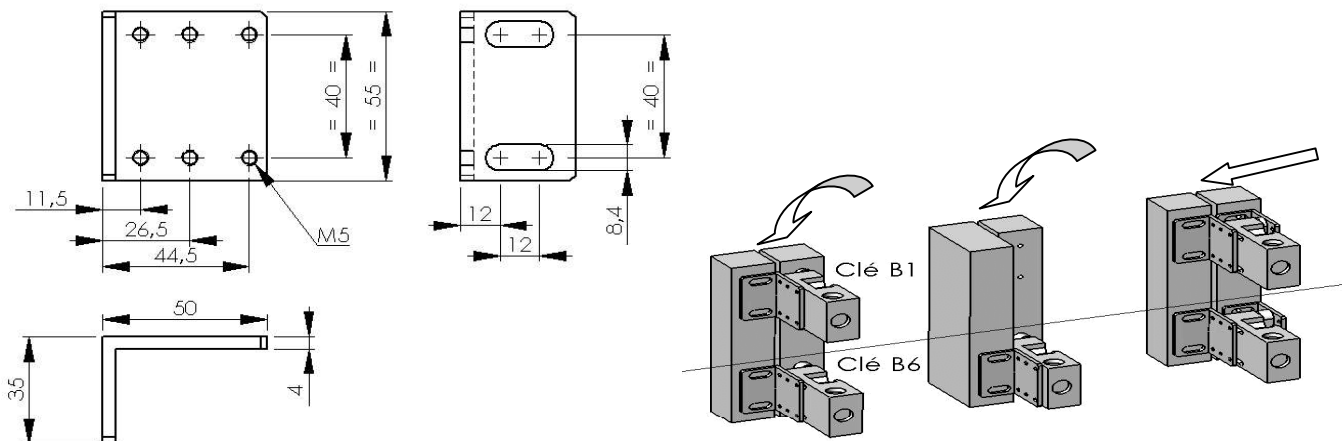
(rainure de 10 et 12 - voir catalogue 2.0)

Contact de sécurité



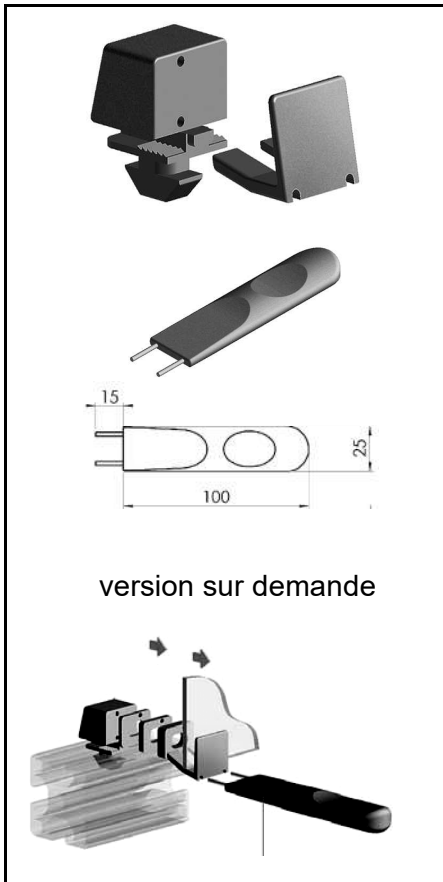
Autres contacts sur demande

Réf : 5 AZ 16	L = 90 mm	Contact Sécurité (2 F + 1 O)
Réf : 5 AZ 16 B1	A = 28 mm	Clé fixe : Rayon de fermeture mini 150 mm
Réf : 5 AZ 16 B6	A = 34 mm	Clé amovible avec réglage angulaire Rayon de fermeture mini 45 mm
Réf : 5 AZ 16 E		Equerre (Alu)

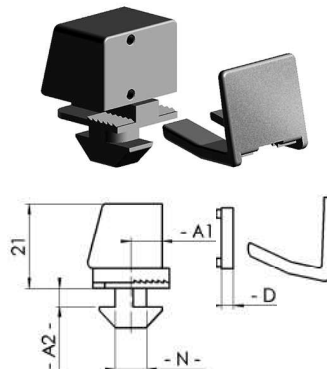


Bloc support panneau - à "clip"

(rainure de 6 -10 -12 voir catalogue 2.0)



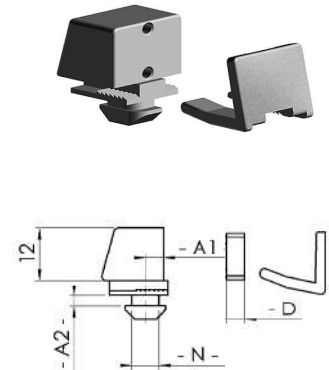
Rainure de 8



Référence	A1	A2
61BC298	9	1,8
61BC4108	10	4
61BC4558	5	4,5
61BC451158	11,5	4,5
Matière:	PA chargé	
Cond:	1p	

Référence	D
61BCR28	2
61BCR38	3
61BCR58	5

Rainure de 5



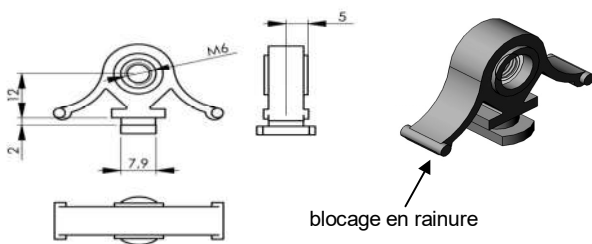
Référence	A1	A2
61BC1645	4	1,6
Matière:	PA chargé	
Cond:	1p	

Référence	D
61BVR15	1
61BVR25	2
61BVR35	3
61BVR45	4

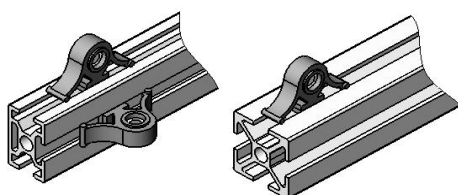


Bloc support panneau - par vis

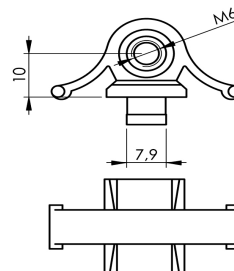
Base 2030 et 3030



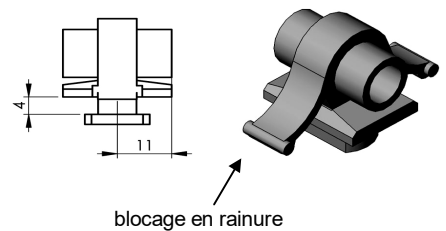
Référence:	61BVC258
Matière:	PA chargé



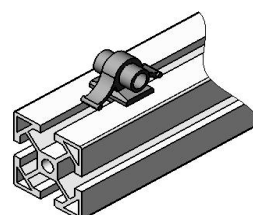
Rainure de 8



Base 40



Référence:	61BVC4118
Matière:	PA chargé



Ecrou surmoulé

Bloc support panneau - par vis

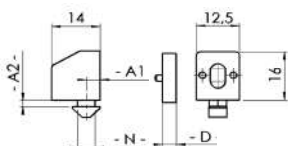
(rainure de 6 - 10 et 12 - voir catalogue 2.0)

Ecrou carré intégré

Rainure 5



avec écrou M4



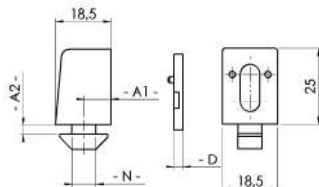
Référence	A1	A2
61BV1745	4	1,7
Matière:	PA chargé	
Cond:	1p	

Référence	D
61BVR15	1
61BVR25	2
61BVR35	3
61BVR45	4

Rainure 8



avec écrou M6

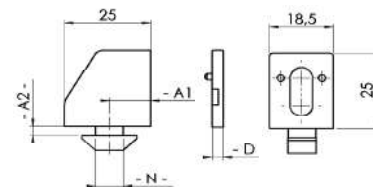


Référence	A1	A2
61BV1978	7	1,9
Matière:	PA chargé	
Cond:	1p	

Référence	D
61BVR28	1
61BVR38	2
61BVR58	3

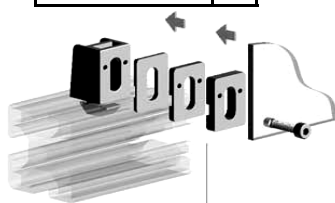


avec écrou M6



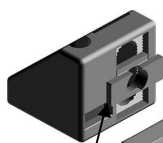
Référence	A1	A2
61BV4108	10	4
61BV4588	8	4,3
61BV45128	12	4,6

Référence	D
61BVR28	1
61BVR38	2
61BVR58	3

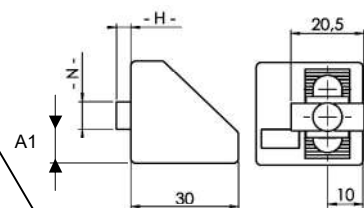


Bloc universel support panneau - par vis

Ecrou carré M6 intégré + 1 M8



Lardon amovible et réglable

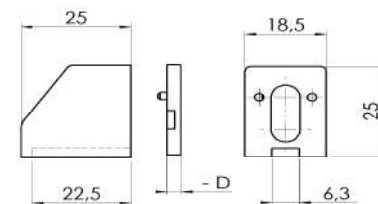
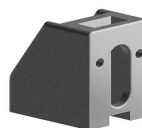


M8 en plus de l'écrou intégré

Référence	A1	H
61BVU8P	réglable	4
Matière:	Zamac injecté	
Protection:	Peint Noir	
Cond:	1p	



Ecrou carré M6 intégré

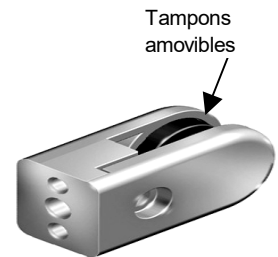
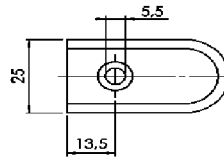
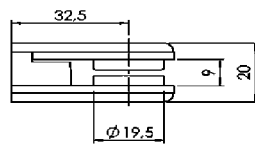
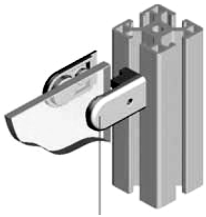


Référence:	61BVU
Matière:	PA chargé
Cond:	1p

Référence	D
61BVR28	1
61BVR38	2
61BVR58	3



Support panneau par pince



Référence:	61SV
Matière:	Zamac injecté
Protection:	Peint
Cond:	1p

Livré avec : 2 tampons ep 1,5
 2 tampons ep 2,5
 1 tampon ep 4,5

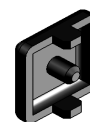
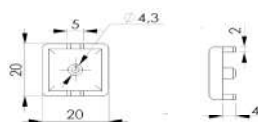
Panneau d'habillage

(sur demande)

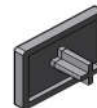
Désignation	Référence
- Polycarbonate -	6 POLY
- PETG -	6 PETG
- PVC expansé -	6 PXP
- PVC extrudé -	6 PXT
- Stratifié compact -	6 SC
- Contre plaqué stratifié 2 faces -	6 CPS
- Dibon -	6 DIB ...
- Grille fil tressé -	6 GT
- Grille fil soudé -	6 GS
- Autre matière -	

Cache embout profilé

Référence:	7CP20
Matière:	PA chargé
Protection:	
Poids:	
Cond:	1p



Référence:	7CP2030
Matière:	PA chargé
Protection:	
Poids:	
Cond:	1p

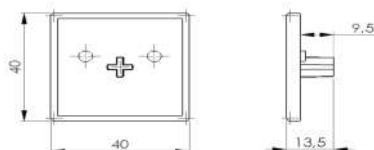


Référence:	7CP30
Matière:	PA chargé
Protection:	
Poids:	
Cond:	1p

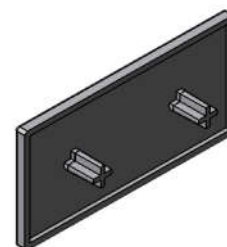
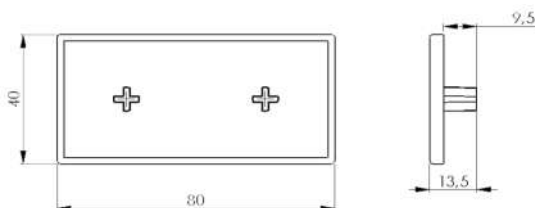


Nota : x2 pour 3060

Référence:	7CP40
Matière:	PA chargé
Protection:	
Poids:	
Cond:	1p

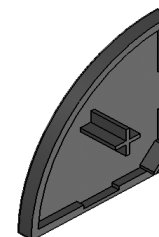
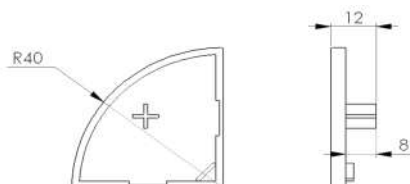


Référence:	7CP4080
Matière:	PA chargé
Protection:	
Poids:	
Cond:	1p



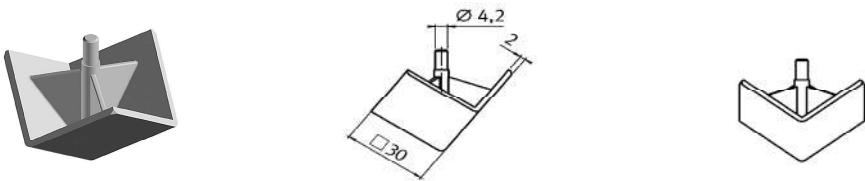
Nota : x2 pour 8080

Référence:	7CP 1/4 40
Matière:	PA chargé
Protection:	
Poids:	
Cond:	1p

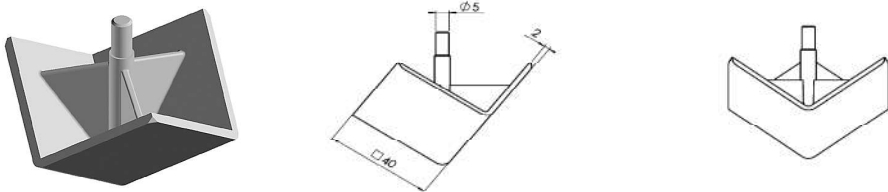


Autres caches sur demande - voir catalogue 2.0

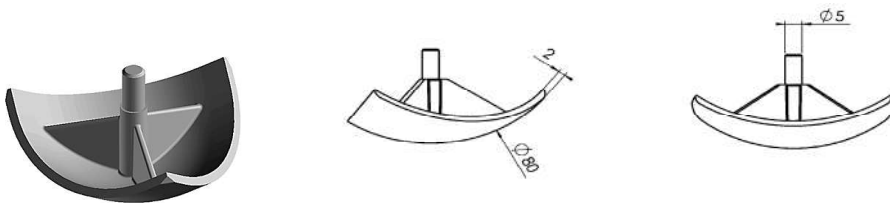
Cache embout connecteur angle



Référence:	7CC30
Matière:	PA chargé
Protection:	
Poids:	
Cond:	1p



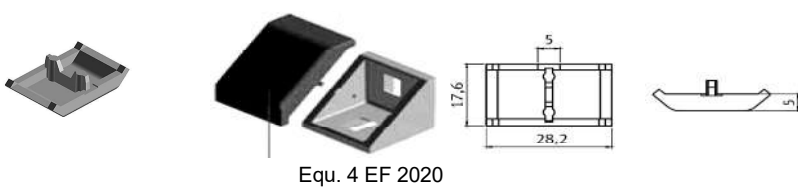
Référence:	7CC40
Matière:	PA chargé
Protection:	
Poids:	
Cond:	1p



Référence:	7CC 1/4 40
Matière:	PA chargé
Protection:	
Poids:	
Cond:	1p

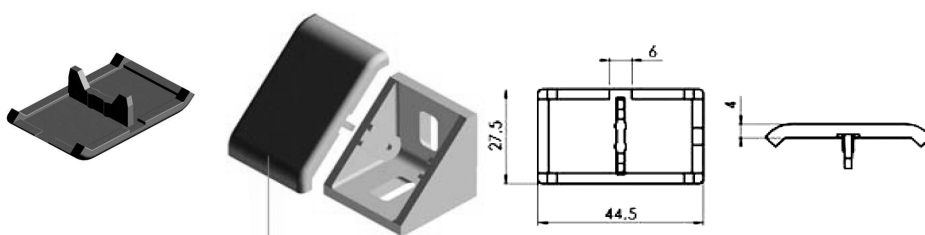
Autres caches sur demande - voir catalogue 2.0

Cache équerre



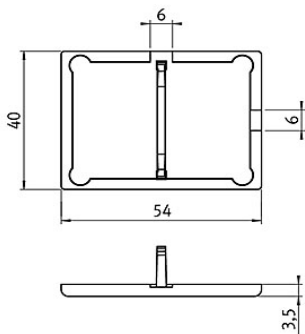
Equ. 4 EF 2020

Référence:	7CE20
Matière:	PA chargé
Protection:	
Poids:	
Cond:	1p

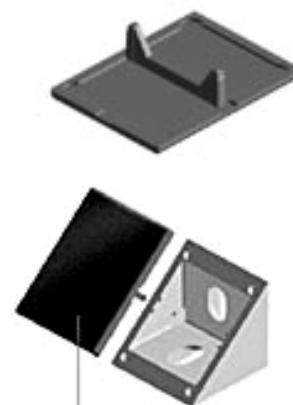


Référence:	7CE30
Matière:	PA chargé
Protection:	
Poids:	
Cond:	1p

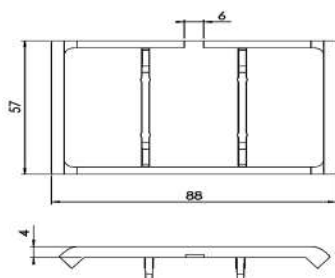
Référence:	7CE40
Matière:	PA chargé
Protection:	
Poids:	
Cond:	1p



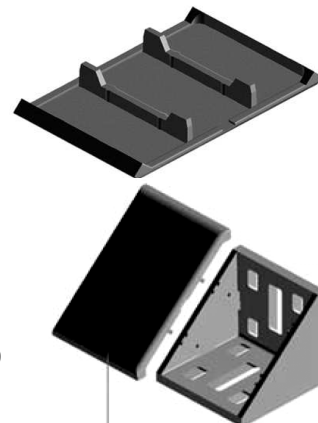
Equ. 4 EF 4040



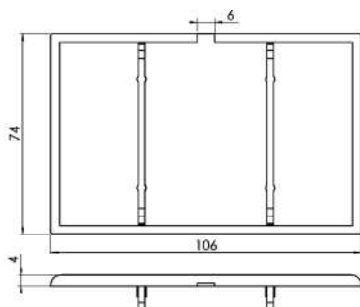
Référence:	7CE60
Matière:	PA chargé
Protection:	
Poids:	
Cond:	1p



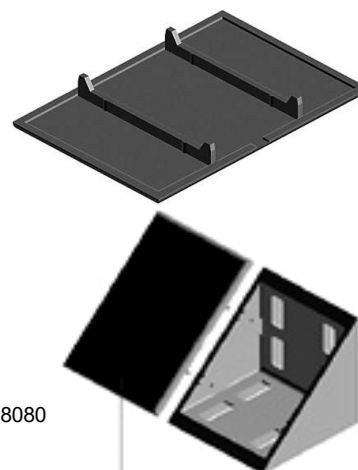
Equ. 4 EF 6060



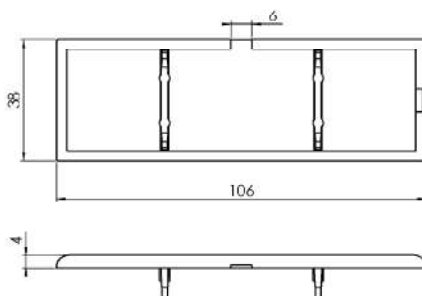
Référence:	7CE80
Matière:	PA chargé
Protection:	
Poids:	
Cond:	1p



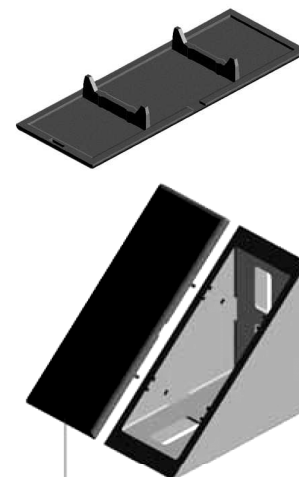
Equ. 4 EF 8080



Référence:	7CE4080
Matière:	PA chargé
Protection:	
Poids:	
Cond:	1p

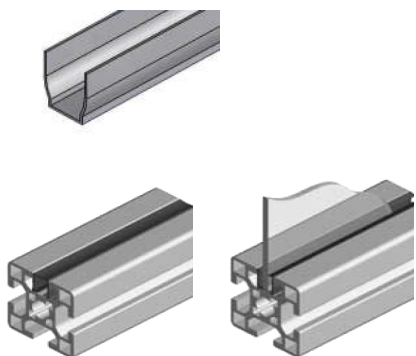


Equ. 4 EF 4080

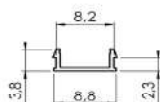
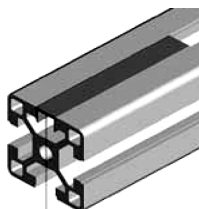
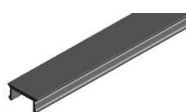


Cache rainure 8

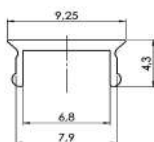
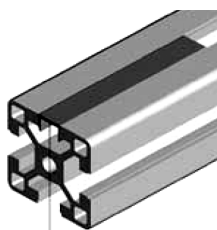
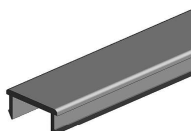
(Rainure de 6 et 10 voir catalogue 2.0)



pour Profil 30	pour Profil 40	Mat:PVC
Ref : 7 CR 30 8N	Ref : 7 CR 40 8N	noir
Ref : 7 CR 30 8G	Ref : 7 CR 40 8G	gris
Ref : 7 CR 30 8B	Ref : 7 CR 40 8B	bleu
Conditionnement: Baguettes de 3m		

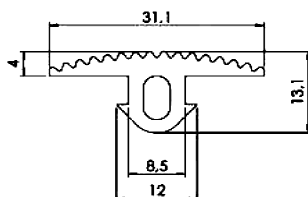
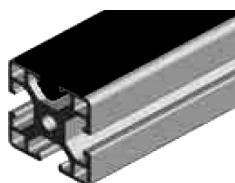


Référence:	7CRC8N
Matière:	PP Noir
Protection:	
Poids:	
Cond:	2m



(Sur demande)

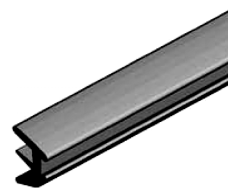
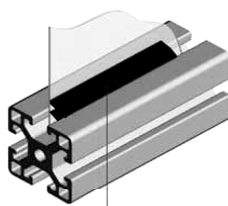
Référence:	7CRA8
Matière:	Alu
Protection:	Anodisation
Poids:	
Cond:	2m



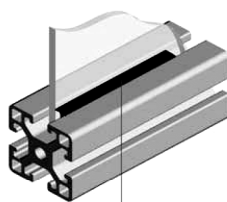
Référence:	7CRMP8
Matière:	Caoutchouc
Protection:	
Poids:	
Cond:	rouleaux 20ml

Joint de panneau

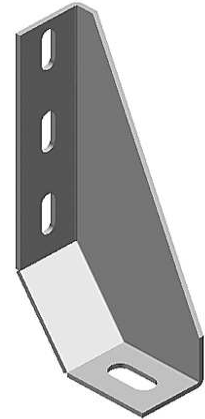
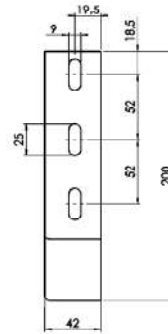
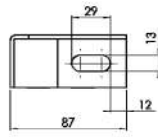
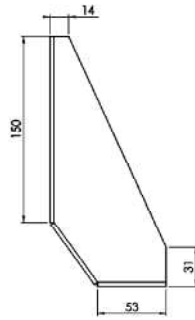
Référence:	7PJ3
Matière:	EPDM 72SH
Protection:	
Poids:	
Cond:	



Référence:	7PJ5
Matière:	EPDM 72SH
Protection:	
Poids:	
Cond:	



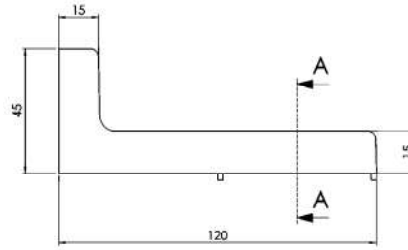
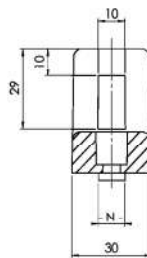
Fixation au sol



Référence:	8FS40 87200
Matière:	Acier
Protection:	Zinguage
Poids:	
Cond:	1p

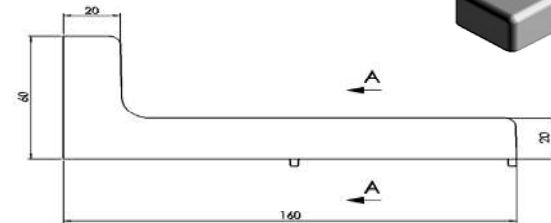
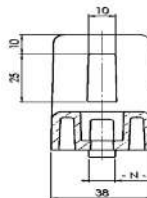
Profil 30

Référence:	8FS3120R8P	version fixe
Référence:	8FSR3120R8P	version réglable
Matière:	Zamac Injecté	
Protection:	Peint Noir	
Poids:		
Cond:		1p



Profil 40

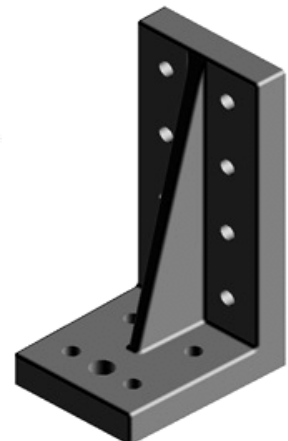
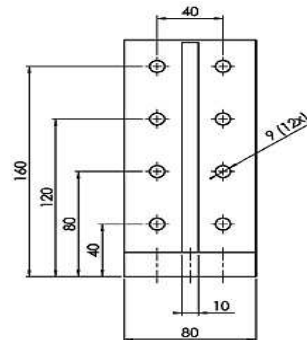
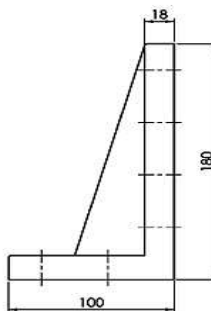
Référence:	8FS4160R8P	version fixe
Référence:	8FSR4160R8P	version réglable
Matière:	Zamac Injecté	
Protection:	Peint Noir	
Poids:		
Cond:		1p



(rainure de 6 et 10 sur demande)

Fixation au sol renforcée

Référence:	8FSER8180
Matière:	Zamac Injecté
Protection:	Peint Noir
Poids:	
Cond:	1p



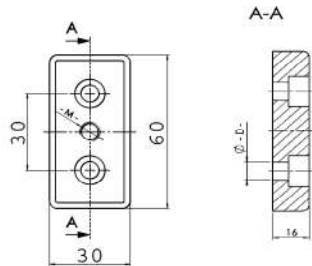
Plaque de pied

(Base 45 - 60 - 90 - 100 voir catalogue 2.0)

Versions peintes sur demande



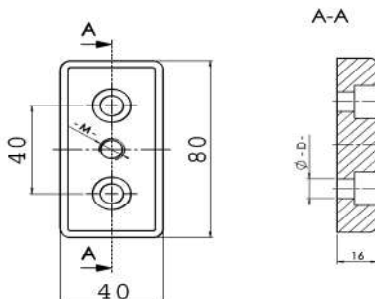
30 x 60



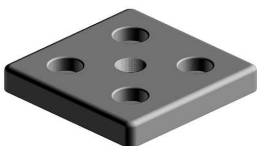
Zamac injecté peint Noir		Acier Zingué	
Référence		Référence	
M8	8 PP 3060 M8 P	M8	NA
M10	8 PP 3060 M10 P	M10	8 PP 3060 M10
M12	8 PP 3060 M12 P	M12	8 PP 3060 M12
M14	8 PP 3060 M14 P	M14	NA
M16	NA	M16	8 PP 3060 M16



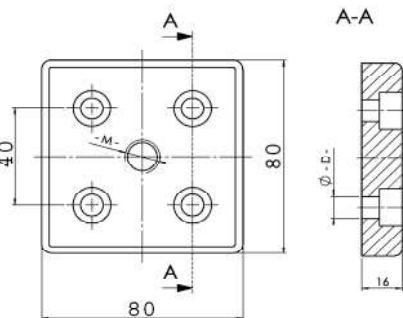
40 x 80



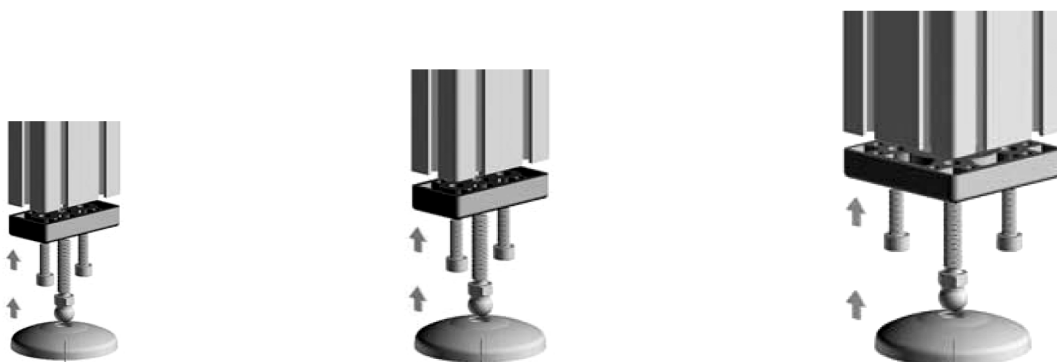
Zamac injecté peint Noir		Acier Zingué	
Référence		Référence	
M8	8 PP 4080 M8 P	M8	NA
M10	8 PP 4080 M10 P	M10	8 PP 4080 M10
M12	8 PP 4080 M12 P	M12	8 PP 4080 M12
M14	8 PP 4080 M14 P	M14	NA
M16	8 PP 4080 M16 P	M16	8 PP 4080 M16



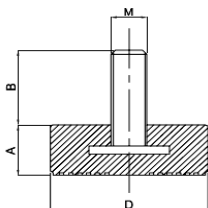
80 x 80



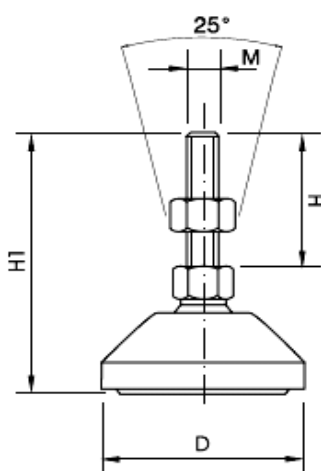
Zamac injecté peint Noir		Acier Zingué	
Référence		Référence	
M8	8 PP 8080 M8 P	M8	NA
M10	8 PP 8080 M10 P	M10	NA
M12	8 PP 8080 M12 P	M12	8 PP 8080 M12
M14	8 PP 8080 M14 P	M14	NA
M16	8 PP 8080 M16 P	M16	8 PP 8080 M16



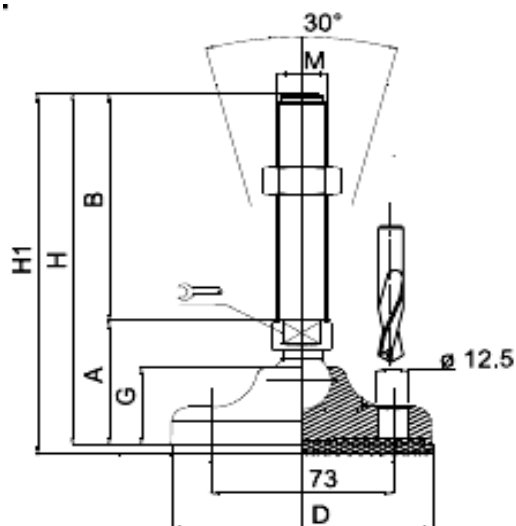
Pied réglable



Tige en Acier Zingué				
Embase en Technopolymère				
Semelle en Caoutchouc 70sh				
Charge: 1200 N				
D	B	A	M	Référence
30	38	10	8	8PR30H38M8



Tige en Acier Zingué				
Embase en Technopolymère				
Semelle en Caoutchouc 70sh				
Charge: 5000 N				
D	H	H1	M	Référence
40	40	74	8	8 PR 40 H40 M8
40	65	98	8	8 PR 40 H65 M8
Charge: 10000 N				
D	H	H1	M	Référence
80	65	96	8	8 PR 80 H65 M8
80	60	91	10	8 PR 80 H60 M10
80	63	94	12	8 PR 80 H63 M12
80	75	110	16	8 PR 80 H75 M16

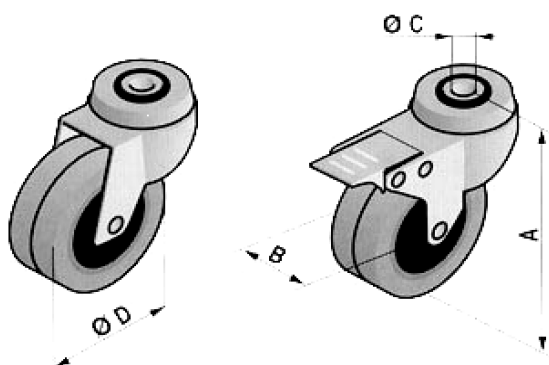


Tige en Acier Zingué				
Embase en Technopolymère				
Semelle en Caoutchouc 70sh				
Charge: 10000 N				
D	H	H1	M	Référence
103	125	179	16	8PR103H125M16
A	B	G		
51	125	32		



AUTRES PIEDS SUR DEMANDE

Roulette pivotante



Roulette à moyeu lisse avec pare-fil

Moyeu à billes sur demande

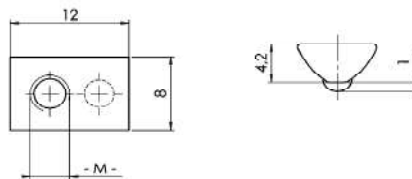
Référence sans frein	Référence avec frein	D	A	B	C	Charge
8 RPL 60 H82 60	8 RPLF 60 H82 60	60	82	22	10	60 Kg
8 RPL 100 H124 70	8 RPLF 100 H124 70	100	124	29	12	70 Kg
8 RPL 125 H149 80	8 RPLF 125 H149 80	125	149	29	12	80 Kg

Roulette sur platine - fixe ou pivotante

(SUR DEMANDE)

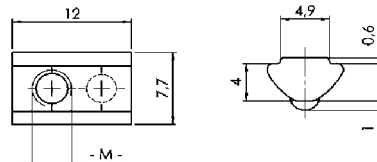
Ecrou bille rainure 5

Réf. M3 :	9EB5583
Réf. M4:	9EB5584
Réf. M5:	9EB5585
Matière:	Acier
Protection:	Zinguage
Cond:	sachet 100 p



Sur profilé : 2020 et 2040

Réf. M3 :	9EBT55773
Réf. M4:	9EBT55774
Réf. M5:	9EBT55775
Matière:	Acier
Protection:	Zinguage
Cond:	sachet 100 p



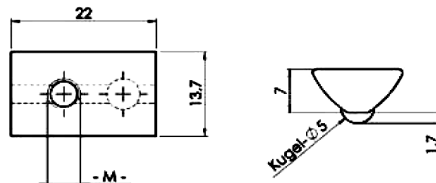
Sur profilé : 2020 et 2040

Ecrou bille rainure 6

Voir catalogue 2.0

Ecrou bille rainure 8

Réf. M3 :	9EB8871373
Réf. M4:	9EB8871374
Réf. M5:	9EB8871375
Réf. M6:	9EB8871376
Réf. M8:	9EB8871378
Matière:	Acier
Protection:	Zinguage
Cond:	sachet 100 p

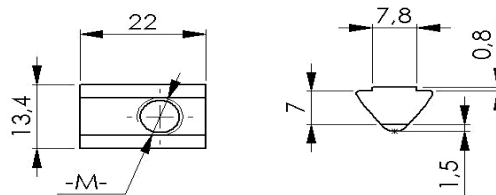


Sur profilé : base 30 et 40 N



Sur profilé : 2030

Réf. M4:	9EBT8851344
Réf. M5:	9EBT8851345
Réf. M6:	9EBT8851346
Réf. M8:	9EBT8851348
Matière:	Acier
Protection:	Zinguage
Cond:	sachet 100 p



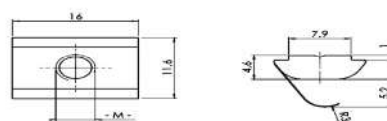
Sur profilé : base 30 et 40 N



Sur profilé : 2030

Ecrou lamelle rainure 8

Réf. M4:	9EUT8881164
Réf. M5:	9EUT8881165
Réf. M6:	9EUT8881166
Réf. M8:	9EUT8881168
Matière:	Acier
Protection:	Zinguage
Cond:	sachet 100 p

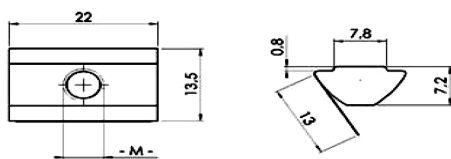


Sur profilé : base 30 et 40 N



Sur profilé : 2030

Ecrou lamelle rainure 8



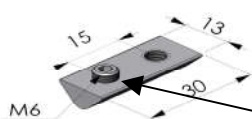
Sur profilé : base 30 et 40 (sauf 40N)

Réf. M5:	9EUT8641355
Réf. M6:	9EUT8641356
Réf. M8:	9EUT8641358
Matière:	Acier
Protection:	Zinguage
Cond:	sachet 100 p

Ecrou lamelle rainure 10

Voir catalogue 2.0

Ecrou barrette rainure 8



Vis pointeau M6



Sur profilé : base 30 et 40 N



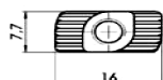
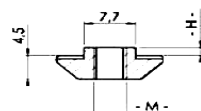
Sur profilé : 2030

Réf. M6:	9EP87136
Réf. M8:	9EP87138
Matière:	Acier
Protection:	Zinguage
Cond:	sachet 100 p

Ecrou à tête marteau rainure 6

Voir catalogue 2.0

Ecrou à tête marteau rainure 8



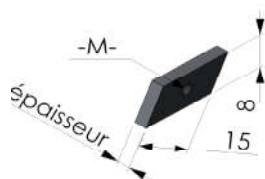
Sur profilé : base 30 et 40

H= 1,5	Réf. M4:	9EM845154
H= 1,5	Réf. M5:	9EM845155
H= 1,5	Réf. M6:	9EM845156
H= 3	Réf. M4:	9EM845304
H= 3	Réf. M5:	9EM845305
H= 3	Réf. M6:	9EM845306
	Matière:	Acier
	Protection:	Zinguage
	Cond:	sachet 100 p

Ecrou à tête marteau rainure 10

Voir catalogue 2.0

Ecrou losange rainure 8



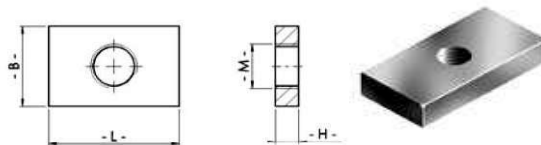
Sur profilé : 2P 2030 + base 30 et 40

ép:3mm	Réf. M3:	9EL33
ép:3mm	Réf. M4:	9EL34
ép:3mm	Réf. M5:	9EL35
ép:3mm	Réf. M6:	9EL36
ép:6mm	Réf. M3:	9EL63
ép:6mm	Réf. M4:	9EL64
ép:6mm	Réf. M5:	9EL65
ép:6mm	Réf. M6:	9EL66
	Matière:	Acier
	Protection:	Zinguage
	Cond:	sachet 100 p

Ecrou plat

		B	L	H
Réf. M4:	9E161944	16	19	4
Réf. M5:	9E161945	16	19	4
Réf. M6:	9E161946	16	19	4
Réf. M8:	9E161948	16	19	4
Réf. M6:	9E191946	19	19	4
Réf. M8:	9E191948	19	19	4
Matière:	Acier			
Protection:	Zinguage			
Cond:	sachet 100 p			

(Autres dimensions su demande)

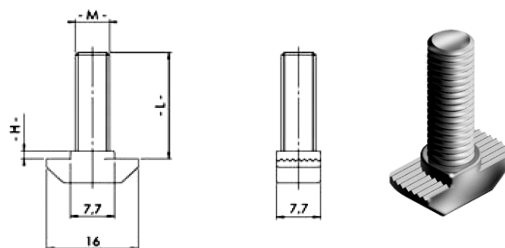


Sur profilé : base 40

Vis à tête marteau rainure 8

Réf. H=1,5:	9VM815206
Réf. H=3:	9VM830206
Matière:	Acier
Protection:	Zinguage
Cond:	sachet 100 p

M	L
M6	20



* inox sur demande

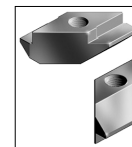
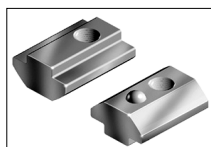
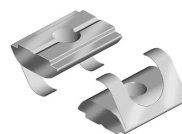
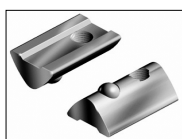
Nota : L = 25-30-40-60 sur demande



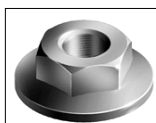
Sur profilé : base 30 et 40

Vis à tête marteau rainure 10

Voir catalogue 2.0

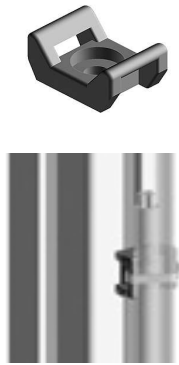
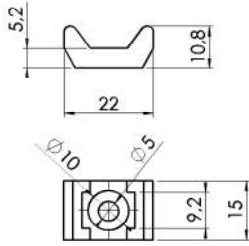


AUTRE VISSERIE SUR DEMANDE



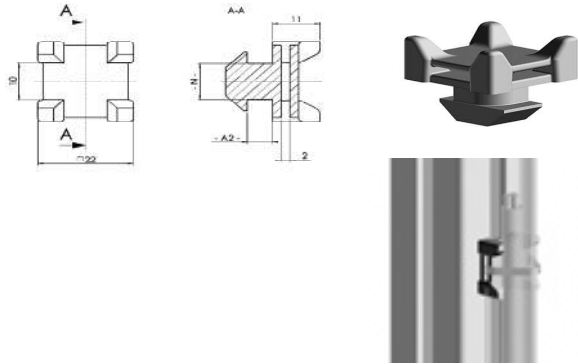
Serre câble

UNIVERSEL A VISSER



Référence:	10SCU
Matière:	PA chargé
Cond:	1p

DOUBLE A TETE MARTEAU

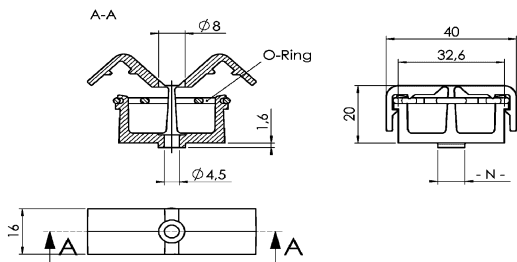


Référence:	10SCD28	A2= 2	Rainure 8
Référence:	10SCD48	A2= 4	Rainure 8
Référence:	10SCD458	A2= 4,5	Rainure 8
Matière:	PA chargé		
Cond:	1p		

Rainure 10 (voir catalogue 2.0)

Serre-câbles " clip "

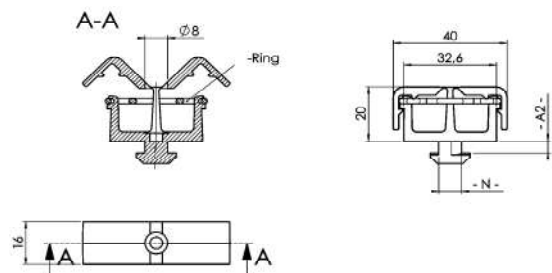
A VISSER



Référence:	10SCCU	A2= 2	sans centrage
Référence:	10SCCU8	A2= 4,5	Rainure 8
Matière:	PA chargé		
Cond:	1p		

Rainure 10 (voir catalogue 2.0)

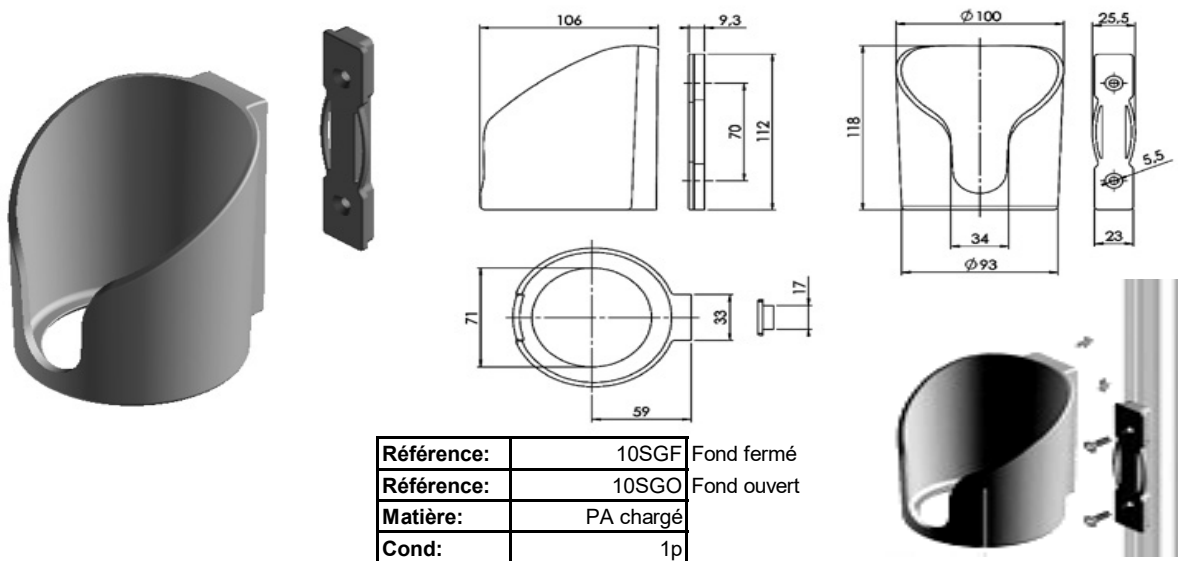
A TETE MARTEAU



Référence:	10SCC28	A2= 2	Rainure 8
Référence:	10SCC458	A2= 4,5	Rainure 8
Matière:	PA chargé		
Cond:	1p		

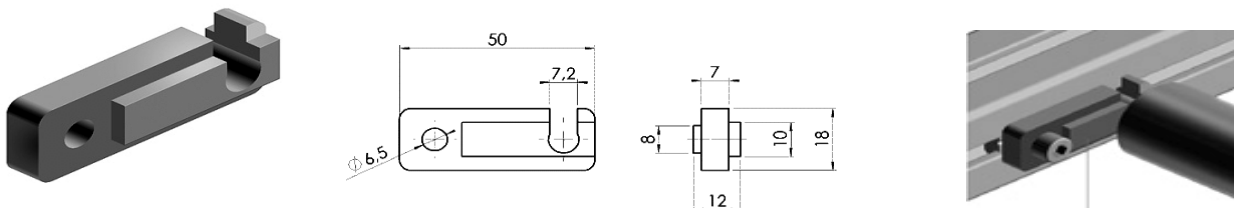
Rainure 10 (voir catalogue 2.0)

Support gobelet et outillage portatif



Référence:	10SGF	Fond fermé
Référence:	10SGO	Fond ouvert
Matière:	PA chargé	
Cond:	1p	

Support rouleau convoyeur



Référence:	10SAR
Matière:	PA chargé
Cond:	1p

Pour rainure de 8 et 10

Trolley



Référence:	10T12R8
Matière:	PA chargé
Cond:	1p

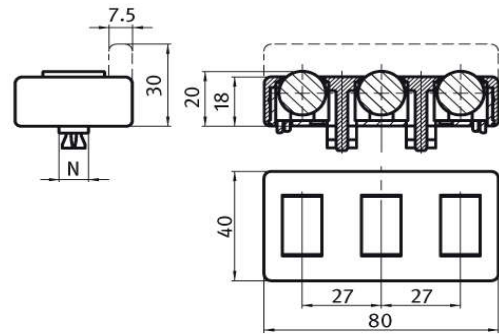
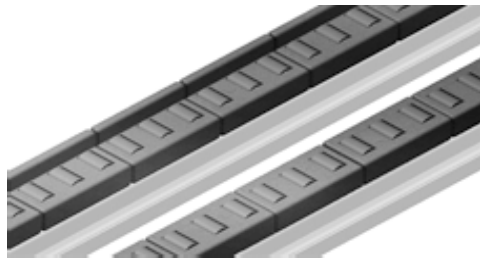
Module Gravitaire Clipsé



Modèle Clipsé Guidé



Modèle Clipsé



Référence:	10MGCG	Modèle Clipsé Guidé
Référence:	10MGC	Modèle Clipsé
Charge Maxi	100N	
Matière:	PA chargé	
Cond:	10p	

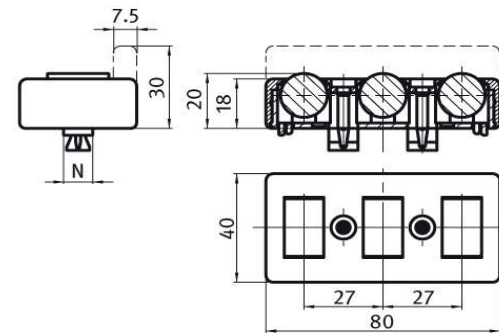
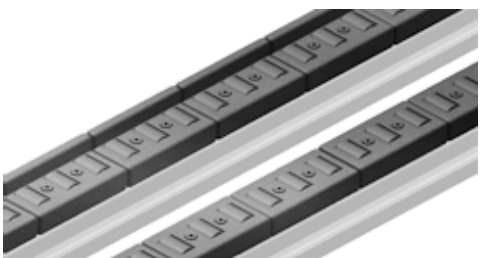
Module Gravitaire Vissé



Modèle Vissé Guidé



Modèle Vissé



Référence:	10MGVG	Modèle Vissé Guidé
Référence:	10MGV	Modèle Vissé
Charge Maxi	100N	
Matière:	PA chargé	
Cond:	10p	

