

La Découpe



+ pièces prototypes

+ découpe

+ pliage

+ soudure

+ sertissage

ermoval

La Découpe à la carte

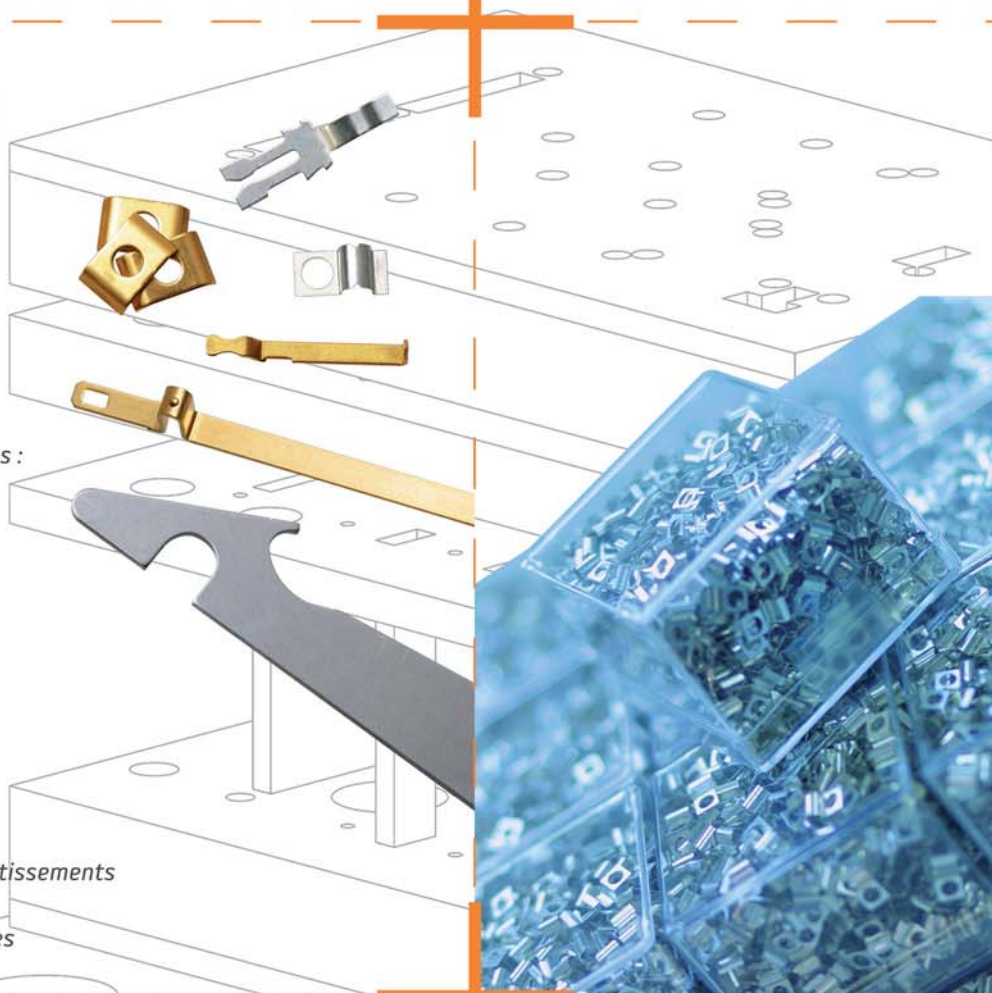
Une prestation complète

Nous vous apportons une offre complète en adaptant nos prestations à vos exigences :

- + étude et réalisation de l'outillage
- + approvisionnement matière
- + traitement de surface
- + contrôle qualité
- + conditionnements spécifiques

Les "plus" Ermoval

- + Découpes et opérations de reprise :
pliage, soudure électrique, sertissage
- + Stockage et entretien de vos outillages
pour une meilleure pérennité de vos investissements
- + Stockage pour livraison en flux tendu
pour des livraisons par lots sous 48 heures

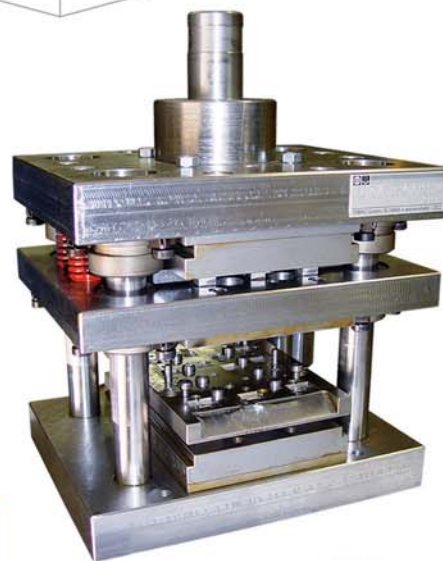


Domaines

- + automobile
- + plasturgie
- + aéronautique
- + télécommunication

Un Objectif : Qualité zéro défaut

Chaque fabrication fait l'objet d'une mise en place d'un plan qualité spécifique. Il permet la traçabilité des lots de fabrication et la remise de rapports de contrôle.



117 à 121, rue Léon Gaumont, 26000 Valence, France
tél : 33 (0)4 75 82 60 70 / fax : 33 (0)4 75 56 79 75
www.ermoval.com / e-mail : ermoval@ermoval.com

ermoval