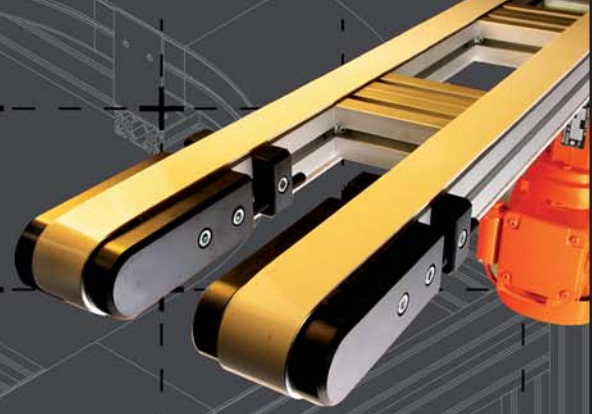


# La Transitique



+ convoyeurs à bandes

+ tapis modulaires

+ convoyeurs à chaîne

+ ascenseurs, palettiseurs

+ convoyeurs intégrés

+ transferts

ermoval

# La Transitique, l'offre intégrale

## Des solutions simples, adaptées et éprouvées

*Notre bureau d'études vous propose des systèmes adaptés et éprouvés en assurant l'intégralité de la prestation.*

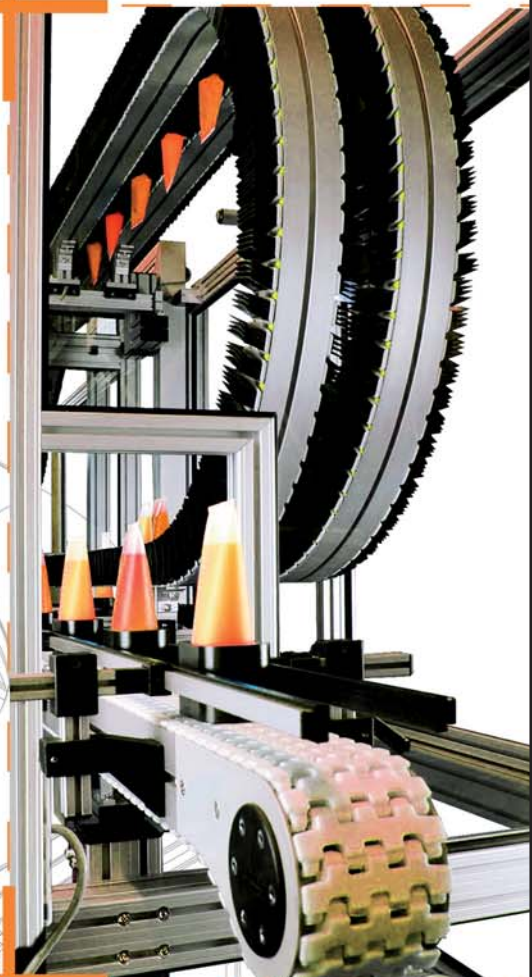
*Du convoyeur gravitaire à rouleaux, au convoyeur libre intégrant des solutions transitiques évoluées, nous apportons des réponses à chaque besoin spécifique.*

## Un service clef en main

*Nous assurons sur demande la mise en service de votre installation sur site. La traçabilité de nos prestations permet une réactivité optimale dans le remplacement des pièces d'usure.*

## Domaines

- + agroalimentaire
- + cosmétique
- + laboratoire
- + pharmaceutique
- + automobile
- + plasturgie
- + médical



117 à 121, rue Léon Gaumont, 26000 Valence, France  
tél : 33 (0)4 75 82 60 70 / fax : 33 (0)4 75 56 79 75  
www.ermoval.com / e-mail : ermoval@ermoval.com

ermoval